



ООО «ЗАВОД ГИДРОПРОМ»

ПРОИЗВОДИТЕЛЬНАЯ КОМПАНИЯ



КОМПЛЕКТУЮЩИЕ ДЛЯ РВД
ГИДРАВЛИЧЕСКИЕ СОЕДИНЕНИЯ
ОБОРУДОВАНИЕ ДЛЯ ПРОИЗВОДСТВА РВД

КАТАЛОГ ПРОДУКЦИИ / 2023

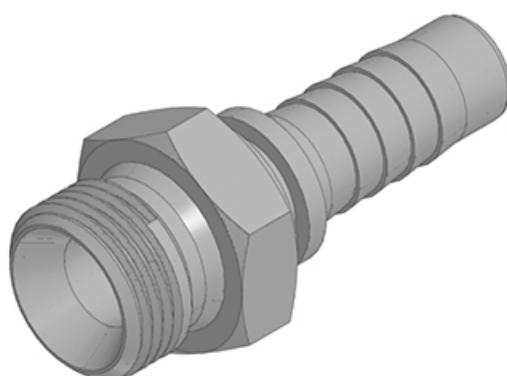
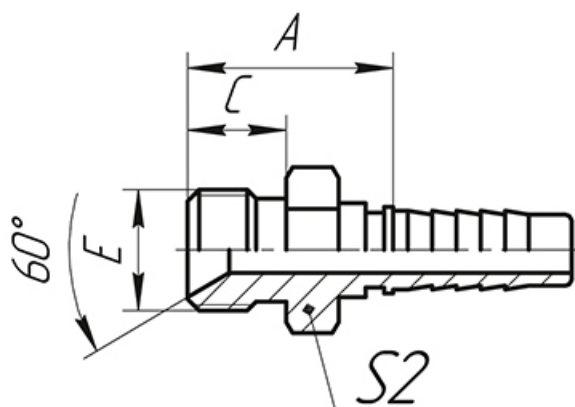
СОДЕРЖАНИЕ

ФИТИНГИ ДЛЯ РВД	4
Фитинги DK	5 - 9
Фитинги DKOL	10 - 13
Фитинги DKOS	14 - 17
Фитинги BSP	18 - 21
Фитинги ORFS	22 - 26
Фитинги NPTF	27
Фитинги JIC	28 - 33
Фитинги JIS KOMATSU	34 - 37
Фитинги JIS TOYOTA	38 - 40
Фитинги SFL / 3000	41 - 44
Фитинги SFS / 6000	45 - 47
Фитинги DKF-W	48
Фитинги STECK	49 - 50
Фитинги BANJO	51 - 54
Фитинги DOUBLE CONNECTOR	55
МУФТЫ ОБЖИМНЫЕ	56 - 59
Рукава высокого давления	60 - 67
Оборудование для производства РВД	68 - 71
Пластиковая защита для РВД	71
Насосы шестеренные (НШ)	72
Хомуты	73
Муфты соединительные и разрывные	74
Кольца резинOMETаллические USIT	75
Краны гидравлические	76 - 77
Арматура для КИПиА	78
Штуцера соединительные	79 - 83
Угольники	84 - 85
Тройники	86 - 87
Фитинги газовые	88
Фитинги автомобильные	89 - 91
Муфты для газовых и автомобильных фитингов	92
Как определить резьбу фитинга	93 - 95
Таблица диаметров обжима РВД муфтами ЕВРО	95
Таблица диаметров обжима РВД муфтами ГОСТ	95
Как определить стандарт фитинга	96

ФИТИНГИ ДЛЯ РВД

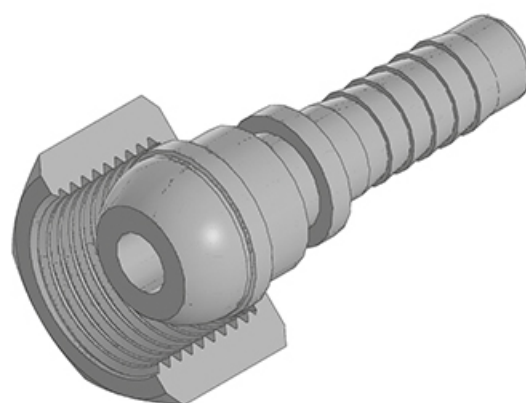
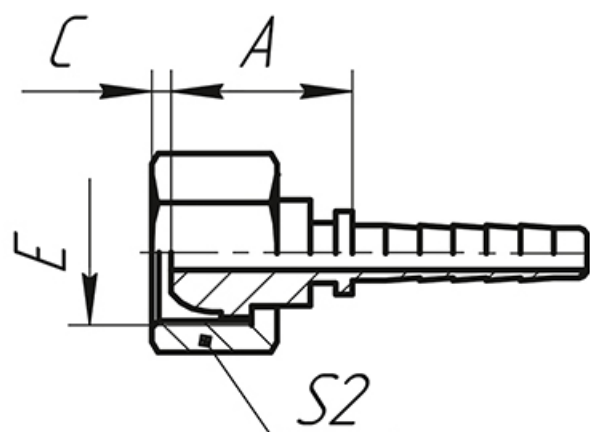


ФИТИНГИ ДК наружная резьба КОНУС 60°



Артикул	Размер присоединительной резьбы E	Ду Рукава			Размеры		
		DN	Dash	Inch	A	C	S2
10611-14-04	M14x1,5	6	04	1/4"	23,5	11	17
10611-14-05	M14x1,5	8	05	5/16"	24	11	17
10611-16-04	M16x1,5	6	04	1/4"	27	12	19
10611-16-05	M16x1,5	8	05	5/16"	27	12	19
10611-18-05	M18x1,5	8	05	5/16"	28	12	22
10611-18-06	M18x1,5	10	06	3/8"	28	12	22
10611-20-06	M20x1,5	10	06	3/8"	28,5	12,5	24
10611-20-08	M20x1,5	12	08	1/2"	28,5	12,5	24
10611-22-06	M22x1,5	10	06	3/8"	29,5	14	27
10611-22-08	M22x1,5	12	08	1/2"	30	14	27
10611-24-10	M24x1,5	16	10	5/8"	33	16	30
10611-26-10	M26x1,5	16	10	5/8"	35	16	32
10611-27-10	M27x1,5	16	10	5/8"	35	16	32
10611-30x1,5-12	M30x1,5	20	12	3/4"	37	18	36
10611-30x2-12	M30x2	20	12	3/4"	37	18	36
10611-33x1,5-12	M33x1,5	20	12	3/4"	41	20	41
10611-33x2-12	M33x2	20	12	3/4"	41	20	41
10611-33-16	M33x2	25	16	1"	43	20	46
10611-42-20	M42x2	32	20	1.1/4"	46	20	50
10611-45-20	M45x2	32	20	1.1/4"	46	20	55
10611-48-24	M48x2	40	24	1.1/2"	50	20	55
10611-52-24	M52x2	40	24	1.1/2"	50	20	60

Фитинги ДК внутренняя резьба 0°

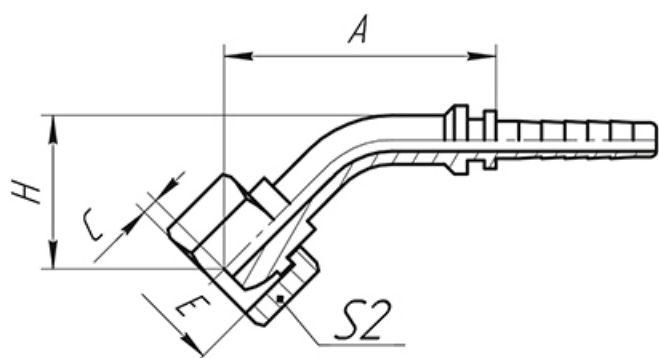


Артикул	Размер присоединительной резьбы E	Ду Рукава			Размеры		
		DN	Dash	Inch	A	C	S2
2011-10-03	M10X1	5	03	3/16"	18	2.5	14
2011-10-04	M10X1	6	04	1/4"	18	2.5	14
2011-12-04	M12X1.5	6	04	1/4"	18.5	4	17
2011-12-05	M12X1.5	8	05	5/16"	18.5	4	17
2011-14-04	M14X1.5	6	04	1/4"	19.5	4.5	19
2011-14-05	M14X1.5	8	05	5/16"	19.5	4.5	19
2011-16-04	M16X1.5	6	04	1/4"	19.5	4.5	22
2011-16-05	M16X1.5	8	05	5/16"	20	4.5	22
2011-16-06	M16X1.5	10	06	3/8"	20	4.5	22
2011-18-05T	M18X1.5	8	05	5/16"	21.5	4	24
2011-18-06	M18X1.5	10	06	3/8"	21.5	4	24
2011-18-08	M18X1.5	12	08	1/2"	22	4	24
2011-20-06T	M20X1.5	10	06	3/8"	20.5	5.5	24
2011-20-08	M20X1.5	12	08	1/2"	23	5.5	27
2011-22-06T	M22X1.5	10	06	3/8"	23	5	27
2011-22-08	M22X1.5	12	08	1/2"	23.5	5	27
2011-22-10	M22X1.5	16	10	5/8"	24.5	5	27
2011-24-08T	M24X1.5	12	08	1/2"	22	5.5	30
2011-24-10	M24X1.5	16	10	5/8"	26	5	30

20111-27-08DT	M27X1.5	12	08	3/4"	23	5.5	32
20111-27-10DT	M27X1.5	16	10	5/8"	23.5	5.5	32
20111-27-12D	M27X1.5	20	12	1/2"	26	5.5	32
20111-27-10T	M27X2	16	10	5/8"	23.5	7	32
20111-30-12D	M30X1.5	20	12	3/4"	26.5	6	36
20111-30-12	M30X2	20	12	3/4"	26.5	7	36
20111-36-12T	M36X2	20	12	3/4"	26	7	41
20111-36-14T	M36X2	22	14	8/9"	26	7	41
20111-39-14T	M39X2	22	14	8/9"	28.5	7	46
20111-39-16T	M39X2	25	16	1"	29.5	7	46
20111-42-16T	M42X2	25	16	1"	30	8.5	50
20111-45-20T	M45X2	32	20	1.1/4"	31.5	8.5	56
20111-52-20T	M52X2	32	20	1.1/4"	33	9	60
20111-52-24T	M52X2	40	24	1.1/2"	33	9	60
20111-64-32T	M64X2	50	32	2"	35	14	75

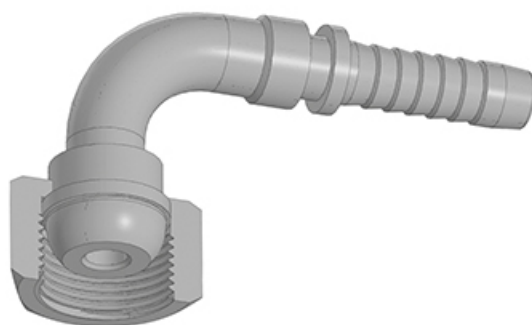
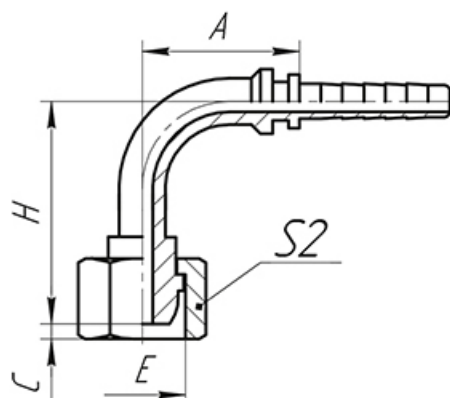


Фитинги ДК внутренняя резьба 45°



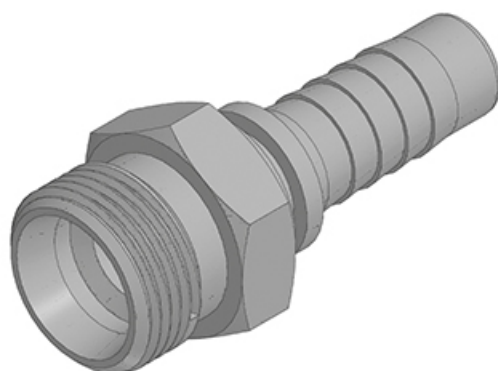
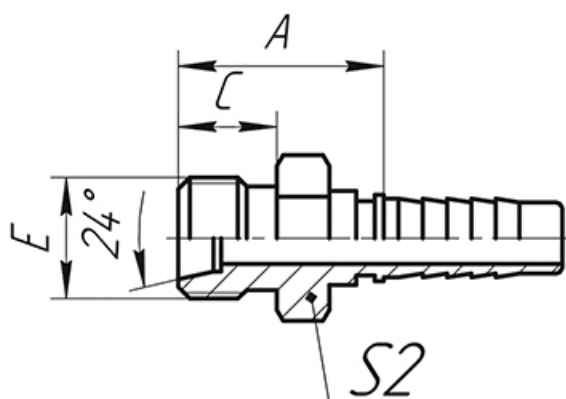
Артикул	Размер присоединительной резьбы E	Ду Рукава			Размеры			
		DN	Dash	Inch	A	C	H	S2
20141-10-03	M10X1.5	5	03	3/16"	41.1	2.5	20.7	14
20141-10-04	M10X1.5	6	04	1/4"	43.2	2.5	21.5	14
20141-12-03	M12X1.5	5	03	1/5"	40.9	4	21.2	17
20141-12-04	M12X1.5	6	04	1/4"	43	4	22	17
20141-14-04	M14X1.5	6	04	1/4"	43.4	4.5	21.3	19
20141-14-05	M14X1.5	8	05	5/16"	45.5	4.5	22.2	19
20141-16-04	M16X1.5	6	04	1/4"	43.7	4.5	21.4	22
20141-16-05	M16X1.5	8	05	5/16"	45.8	4.5	22.5	22
20141-16-06	M16X1.5	10	06	3/8"	47.7	4.5	24.1	22
20141-18-05T	M18X1.5	8	05	5/16"	46.8	4	22.6	24
20141-18-06	M18X1.5	10	06	3/8"	48.5	4	24.2	24
20141-18-08	M18X1.5	12	08	1/2"	52.2	4	25.7	24
20141-20-06T	M20X1.5	10	06	3/8"	48.2	5.5	23.9	27
20141-20-08	M20X1.5	12	08	1/2"	62.1	5.5	27.2	27
20141-22-06T	M22X1.5	10	06	3/8"	58.4	5	25.7	27
20141-22-08	M22X1.5	12	08	1/2"	62.1	5	27.2	27
20141-24-08T	M24X1.5	12	08	1/2"	61.1	5.5	26.1	30
20141-24-10	M24X1.5	16	10	5/8"	75.4	5	29.5	30
20141-27-10DT	M27X1.5	16	10	5/8"	74.4	5.5	29.6	32
20141-27-10T	M27X2	16	10	5/8"	74.4	5.5	29.6	32
20141-30-12D	M30X1.5	20	12	3/4"	80.9	6	33.5	36
20141-30-12	M30X2	20	12	3/4"	80.9	6	33.5	36
20141-36-14T	M36X2	22	14	8/9"	83	7	32.64	41
20141-39-16T	M39X2	25	16	1"	88.2	7	33.95	46
20141-45-20T	M45X2	32	20	1.1/4"	99.1	8.5	38.4	55
20141-52-24T	M50X2	40	24	1.1/2"	114.1	9	43.4	60

Фитинги ДК внутренняя резьба 90°



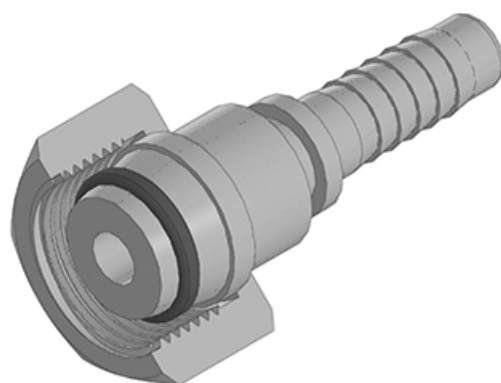
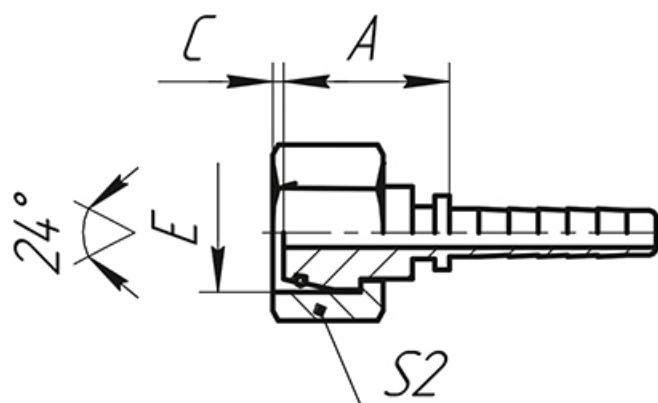
Артикул	Размер присоединительной резьбы E	Ду Рукава			Размеры			
		DN	Dash	Inch	A	C	H	S2
20191-10-03	M10X1.5	5	03	3/16"	27	2.5	35.5	14
20191-12-04	M12X1.5	6	04	1/4"	30	4	37.5	17
20191-14-04	M14X1.5	6	04	1/4"	30	4.5	38	19
20191-14-05	M14X1.5	8	05	5/16"	33	4.5	41	19
20191-16-04	M16X1.5	6	04	1/4"	30	4.5	38.5	19
20191-16-05	M16X1.5	8	05	5/16"	33	4.5	41.5	22
20191-16-06	M16X1.5	10	06	3/8"	35.3	4.5	43.8	22
20191-18-05T	M18X1.5	8	05	5/16"	33	4	43	24
20191-18-06	M18X1.5	10	06	3/8"	35.3	4	45.3	24
20191-18-08	M18X1.5	12	08	1/2"	40.5	4	50.5	24
20191-20-06T	M20X1.5	10	06	3/8"	35.3	5.5	44.6	24
20191-20-08	M20X1.5	12	08	1/2"	41	5.5	52	27
20191-22-06T	M22X1.5	10	06	3/8"	35.8	5	76.8	27
20191-22-08	M22X1.5	12	08	1/2"	41	5	52.5	27
20191-24-08T	M24X1.5	12	08	1/2"	41	5.5	51	30
20191-24-10	M24X1.5	16	10	5/8"	58	5	58.8	30
20191-27-10DT	M27X1.5	16	10	5/8"	56	5.5	55.5	32
20191-27-10T	M27X2	16	10	5/8"	56	5.5	55.5	32
20191-30-12D	M30X1.5	20	12	3/4"	67.5	6	68.5	36
20191-30-12	M30X2	20	12	3/4"	67.5	6	68.5	36
20191-36-12T	M36X2	20	12	3/4"	65.5	7	68	41
20191-36-14T	M36X2	22	14	8/9"	71.2	7	69	41
20191-39-16T	M39X2	25	16	1"	76.7	7	73.5	46
20191-45-20T	M45X2	32	20	1.1/4"	91.5	8.5	85	55
20191-52-24T	M52X2	40	24	1.1/2"	109.4	9	100	60
20191-64-32T	M64X2	50	32	2"	131.75	14	122.3	75

Фитинги DKOL наружная резьба конус 24°



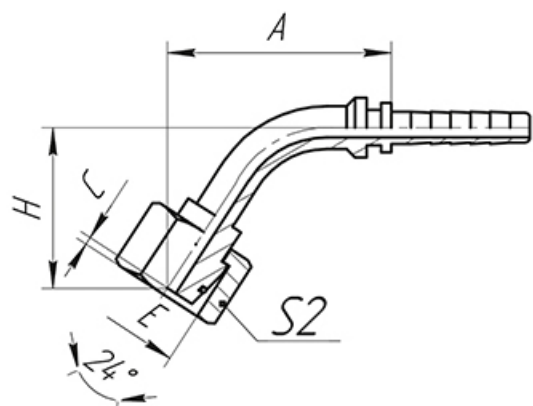
Артикул	Размер присоединительной резьбы E	Ду Рукава			Размеры		
		DN	Dash	Inch	A	C	S2
10411-12-04	M 12x1.5	6	04	1/4"	20.5	10	12
10411-14-04	M 14x1.5	6	04	1/4"	20.5	10	14
10411-14-05	M 14x1.5	8	05	5/16"	21.5	10	14
10411-16-04	M 16x1.5	6	04	1/4"	22.5	11	17
10411-16-05	M 16x1.5	8	05	5/16"	22.5	11	17
10411-16-06	M 16x1.5	10	06	3/8"	22.5	11	17
10411-18-05	M 18x1.5	8	05	5/16"	23.5	11	19
10411-18-06	M 18x1.5	10	06	3/8"	21.5	11	19
10411-22-06	M 22x1.5	10	06	3/8"	24.5	12	24
10411-22-08	M 22x1.5	12	08	1/2"	26	12	24
10411-26-08	M 26x1.5	12	08	1/2"	26.5	12	27
10411-26-10	M 26x1.5	16	10	5/8"	27	12	27
10411-27-10	M 27x1.5	16	10	5/8"	32	14	30
10411-30-10	M 30x2	16	10	5/8"	29	14	32
10411-30-12	M 30x2	20	12	3/4"	29	14	32
10411-36-16	M 36x2	25	16	1"	31.5	14	38
10411-45-20	M 45x2	32	20	1.1/4"	36	16	46
10411-52-24	M 52x2	40	24	1.1/2"	38	16	55

Фитинги DKOL внутренняя резьба 0°



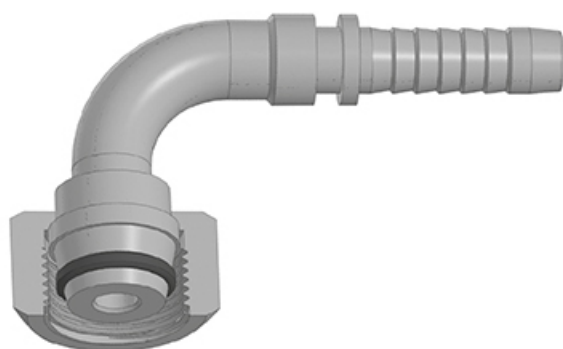
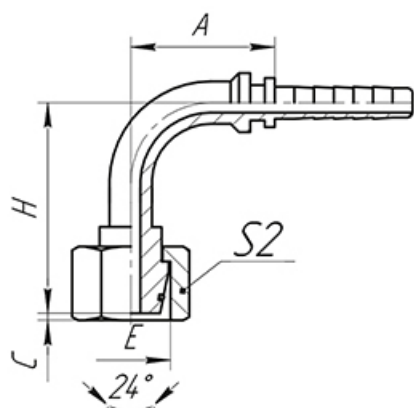
Артикул	Размер присоединительной резьбы E	Ду Рукава			Резиновое кольцо	Размеры		
		DN	Dash	Inch		A	C	S2
20411-12-04	M 12x1.5	6	04	1/4"	04.5x1.5	26	1	17
20411-14-04	M 14x1.5	6	04	1/4"	06.5x1.5	27.5	2	19
20411-14-06	M 14x1.5	10	06	3/8"	06.5x1.5	27.5	2	19
20411-16-04	M 16x1.5	6	04	1/4"	08.0x1.5	28	2	22
20411-16-05	M 16x1.5	8	05	5/16"	08.0x1.5	28	2	22
20411-16-06	M 16x1.5	10	06	3/8"	08.0x1.5	28	2	22
20411-18-05	M 18x1.5	8	05	5/16"	010.0x1.5	27.5	1.8	22
20411-18-06	M 18x1.5	10	06	3/8"	010.0x1.5	29	2.5	24
20411-18-08	M 18x1.5	12	08	1/2"	010.0x1.5	29.5	2.5	24
20411-22-05	M 22x1.5	8	05	5/16"	012.0x2.0	29.5	2.1	27
20411-22-06	M 22x1.5	10	06	3/8"	012.0x2.0	29	2.5	27
20411-22-08	M 22x1.5	12	08	1/2"	012.0x2.0	32	2.5	27
20411-26-10	M 26x1.5	16	10	5/8"	015.0x2.0	35	2.5	32
20411-26-12	M 26x1.5	20	12	3/4"	015.0x2.0	35	2.5	32
20411-27-10	M 27x1.5	16	10	5/8"	015.0x2.0	28	2.5	32
20411-27-12	M 27x1.5	20	12	3/4"	015.0x2.0	35	2.5	32
20411-30-10	M 30x2	16	10	5/8"	020.0x2.0	35	4	36
20411-30-12	M 30x2	20	12	3/4"	020.0x2.0	38	4	36
20411-36-12	M 36x2	20	12	3/4"	026.0x2.0	35	4	41
20411-45-16	M 45x2	25	16	1"	032.0x2.5	41	5	55
20411-45-20	M 45x2	32	20	1.1/4"	032.0x2.5	42	5	55
20411-52-20	M 52x2	32	20	1.1/4"	038.0x2.5	44	5.5	60
20411-52-24	M 52x2	40	24	1.1/2"	038.0x2.5	44	5.5	60

Фитинги DKOL внутренняя резьба 45°



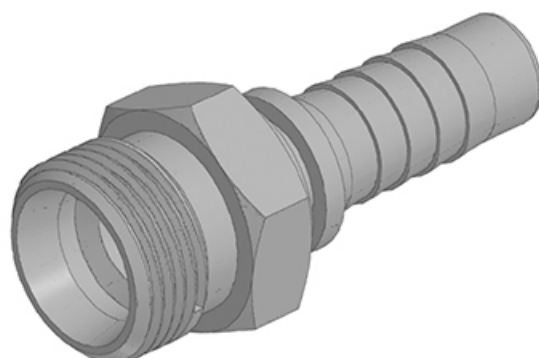
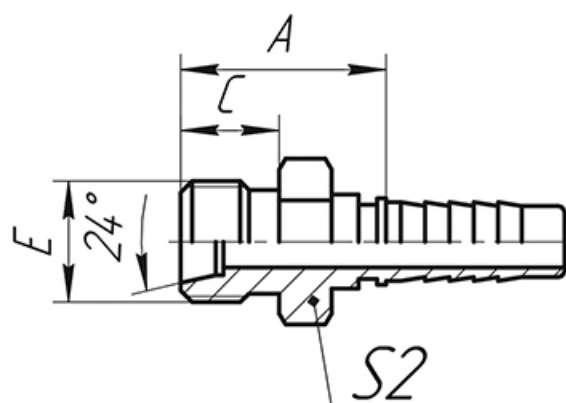
Артикул	Размер присоединительной резьбы E	Ду Рукава			Резиновое кольцо	Размеры			
		DN	Dash	Inch		A	C	H	S2
20441-14-04	M 14x1.5	6	04	1/4"	06.5x1.5	49	2	27	19
20441-16-05	M 16x1.5	8	05	5/16"	08.0x1.5	51.5	2	28.2	22
20441-16-06	M 16x1.5	10	06	3/8"	08.0x1.5	53.4	2	29.2	22
20441-18-05	M 18x1.5	8	05	5/16"	010.0x1.5	46.2	2.5	22.9	22
20441-18-06	M 18x1.5	10	06	3/8"	010.0x1.5	54.2	2.5	29.9	24
20441-22-05	M 22x1.5	8	05	5/16"	012.0x2.0	48.3	2.5	25	27
20441-22-06	M 22x1.5	10	06	3/8"	012.0x2.0	50.4	2.5	25.7	27
20441-22-08	M 22x1.5	12	08	1/2"	012.0x2.0	68.1	2.5	33.2	27
20441-26-08	M 26x1.5	12	08	1/2"	015.0x2.0	62	2.5	26.1	32
20441-26-10	M 26x1.5	16	10	5/8"	015.0x2.0	80.7	2.5	35.9	32
20441-26-12	M 26x1.5	20	12	3/4"	015.0x2.0	86.9	2.5	39.5	32
20441-27-10	M 27x1.5	16	10	5/8"	015.0x2.0	72	2.5	27.7	32
20441-27-12	M 27x1.5	20	12	3/4"	015.0x2.0	86.9	2.5	39.5	32
20441-30-10	M 30x2	16	10	5/8"	020.0x2.0	75.1	4	30.3	36
20441-30-12	M 30x2	20	12	3/4"	020.0x2.0	89.1	4	41.7	36
20441-36-12	M 36x2	20	12	3/4"	026.0x2.0	82	4	33.9	41
20441-45-20	M 45x2	32	20	1.1/4"	032.0x2.5	99.6	5	40.8	55
20441-52-20	M 52x2	32	20	1.1/4"	038.0x2.5	103	5.5	41.9	60
20441-52-24	M 52x2	40	24	1.1/2"	038.0x2.5	117	5.5	45.8	60

Фитинги DKOL внутренняя резьба 90°



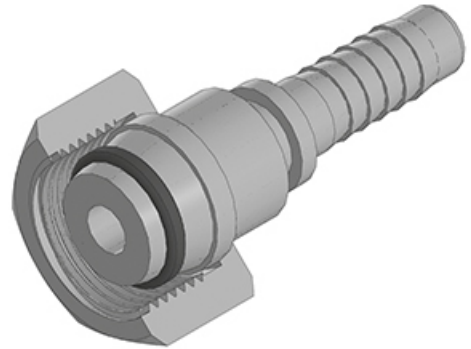
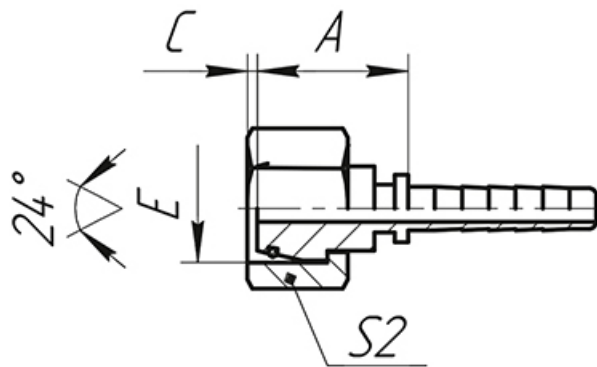
Артикул	Размер присоединительной резьбы E	Диу Рукава			Резиновое кольцо	Размеры			
		DN	Dash	Inch		A	C	H	S2
20491-12-03	M 12x1.5	5	03	3/16"	04.5x1.5	26.5	1	41.5	17
20491-12-04	M 12x1.5	6	04	1/4"	04.5x1.5	30	1	44.5	17
20491-14-04	M 14x1.5	6	04	1/4"	06.5x1.5	30	2	46	19
20491-16-04	M 16x1.5	6	04	1/4"	08.0x1.5	30	2	46.5	22
20491-16-05	M 16x1.5	8	05	5/16"	08.0x1.5	33	2	49.5	22
20491-16-06	M 16x1.5	10	06	3/8"	08.0x1.5	35.3	2	51.8	22
20491-18-05	M 18x1.5	8	05	5/16"	010.0x1.5	33	2.5	42	22
20491-18-06	M 18x1.5	10	06	3/8"	010.0x1.5	35.3	2.5	53.5	24
20491-22-06	M 22x1.5	10	06	3/8"	012.0x2.0	35.3	2.5	47.3	27
20491-22-08	M 22x1.5	12	08	1/2"	012.0x2.0	41	2.5	61	27
20491-26-08	M 26x1.5	12	08	1/2"	015.0x2.0	42	2.5	51	32
20491-26-10	M 26x1.5	16	10	5/8"	015.0x2.0	56.5	2.5	67.5	32
20491-26-12	M 26x1.5	20	12	3/4"	015.0x2.0	65.5	2.5	77	32
20491-27-10	M 27x1.5	16	10	5/8"	015.0x2.0	56.5	2.5	67.5	32
20491-27-12	M 27x1.5	20	12	3/4"	015.0x2.0	65.5	2.5	77	32
20491-30-10	M 30x2	16	10	5/8"	020.0x2.0	56.5	4	57.2	36
20491-30-12	M 30x2	20	12	3/4"	020.0x2.0	65.5	4	80	36
20491-36-12	M 36x2	20	12	3/4"	026.0x2.0	65.5	4	69	41
20491-45-16	M 45x2	25	16	1"	032.0x2.5	76.7	5	75	55
20491-45-20	M 45x2	32	20	1.1/4"	032.0x2.5	91.5	5	88.5	55
20491-52-20	M 52x2	32	20	1.1/4"	038.0x2.5	93	5.5	87	60
20491-52-24	M 52x2	40	24	1.1/2"	038.0x2.5	109.4	5.5	104	60

Фитинги DKOS наружная резьба конус 24°



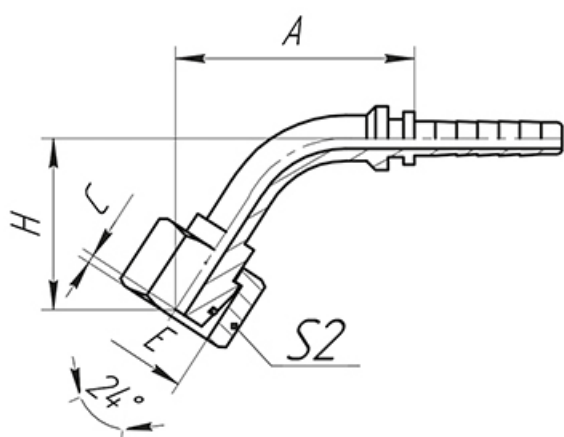
Артикул	Размер присоединительной резьбы E	Ду Рукава			Размеры		
		DN	Dash	Inch	A	C	S2
10511-14-04	M 14x1.5	6	04	1/4"	24.1	12	14
10511-16-04	M 16x1.5	6	04	1/4"	26.5	12	17
10511-18-04	M 18x1.5	6	04	1/4"	26.5	12	19
10511-20-05	M 20x1.5	8	05	5/16"	27	12	22
10511-20-06	M 20x1.5	10	06	3/8"	26.5	12	22
10511-22-05	M 22x1.5	8	05	5/16"	30.5	14	24
10511-22-06	M 22x1.5	10	06	3/8"	30.5	14	24
10511-22-08	M 22x1.5	12	08	1/2"	31	14	24
10511-24-08	M 24x1.5	12	08	1/2"	31.5	14	27
10511-30-10	M 30x2	16	10	5/8"	36	16	32
10511-30-12	M 30x2	20	12	3/4"	36	16	32
10511-36-12	M 36x2	20	12	3/4"	40.5	18	41
10511-36-16	M 36x2	25	16	1"	41.5	18	38
10511-42-16	M 42x2	25	16	1"	44	20	46
10511-42-20	M 42x2	32	20	1.1/4"	45	20	46
10511-52-20	M 52x2	32	20	1.1/4"	50	22	55

Фитинги DKOS внутренняя резьба 0°



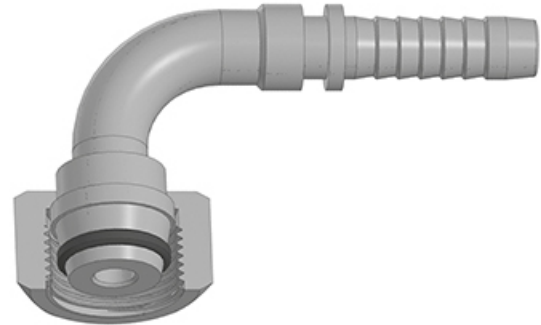
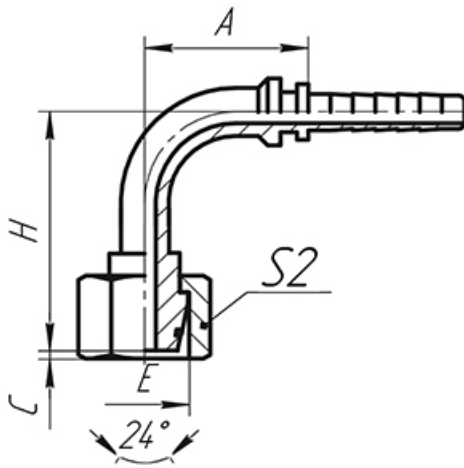
Артикул	Размер присоединительной резьбы E	Ду Рукава			Резиновое кольцо	Размеры		
		DN	Dash	Inch		A	C	S2
20511-14-04	M 14x1.5	6	04	1/4"	O4.5x1.5	28.5	1.1	19
20511-16-04	M 16x1.5	6	04	1/4"	O6.5x1.5	29	1.5	22
20511-16-05	M 16x1.5	8	05	5/16"	O6.5x1.5	29	1.5	22
20511-18-04	M 18x1.5	6	04	1/4"	O8.0x1.5	26.5	2	22
20511-18-06	M 18x1.5	10	06	3/8"	O8.0x1.5	29	2	24
20511-20-06	M 20x1.5	10	06	3/8"	O10.0x1.5	28.5	2.5	24
20511-20-08	M 20x1.5	12	08	1/2"	O10.0x1.5	31.5	2.5	27
20511-22-06	M 22x1.5	10	06	3/8"	O11.0x2	28.5	2.5	27
20511-22-08	M 22x1.5	12	08	1/2"	O11.0x2	31.5	2.5	27
20511-24-06	M 24x1.5	10	06	3/8"	O13.0x2.0	28.5	2.5	30
20511-24-08	M 24x1.5	12	08	1/2"	O13.0x2.0	30	3	30
20511-30-10	M 30x2	16	10	5/8"	O16.3x2.4	36	3	36
20511-30-12	M 30x2	20	12	3/4"	O16.3x2.4	39	3	36
20511-36-12	M 36x2	20	12	3/4"	O20.3x2.4	36	3	46
20511-42-16	M 42x2	25	16	1"	O25.3x2.4	40	4,5	50
20511-52-20	M 52x2	32	20	1.1/4"	O33.3x2.4	44	6.5	60
20511-52-24	M 52x2	40	24	1.1/2"	O33.3x2.4	44	6.5	60

Фитинги DKOS внутренняя резьба 45°



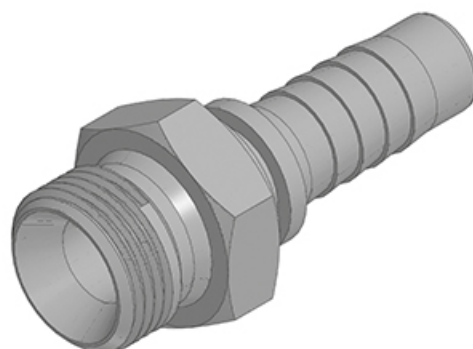
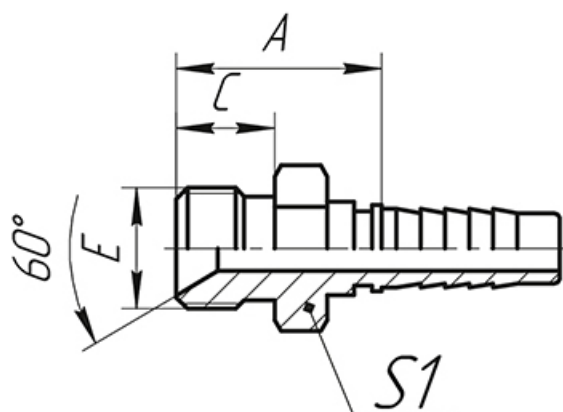
Артикул	Размер присоединительной резьбы E	Ду Рукава			Резиновое кольцо	Размеры		
		DN	Dash	Inch		A	C	S2
20511-14-04	M 14x1.5	6	04	1/4"	04.5x1.5	28.5	1.1	19
20511-16-04	M 16x1.5	6	04	1/4"	06.5x1.5	29	1.5	22
20511-16-05	M 16x1.5	8	05	5/16"	06.5x1.5	29	1.5	22
20511-18-04	M 18x1.5	6	04	1/4"	08.0x1.5	26.5	2	22
20511-18-06	M 18x1.5	10	06	3/8"	08.0x1.5	29	2	24
20511-20-06	M 20x1.5	10	06	3/8"	010.0x1.5	28.5	2.5	24
20511-20-08	M 20x1.5	12	08	1/2"	010.0x1.5	31.5	2.5	27
20511-22-06	M 22x1.5	10	06	3/8"	011.0x2	28.5	2.5	27
20511-22-08	M 22x1.5	12	08	1/2"	011.0x2	31.5	2.5	27
20511-24-06	M 24x1.5	10	06	3/8"	013.0x2.0	28.5	2.5	30
20511-24-08	M 24x1.5	12	08	1/2"	013.0x2.0	30	3	30
20511-30-10	M 30x2	16	10	5/8"	016.3x2.4	36	3	36
20511-30-12	M 30x2	20	12	3/4"	016.3x2.4	39	3	36
20511-36-12	M 36x2	20	12	3/4"	020.3x2.4	36	3	46
20511-42-16	M 42x2	25	16	1"	025.3x2.4	40	4,5	50
20511-52-20	M 52x2	32	20	1.1/4"	033.3x2.4	44	6.5	60
20511-52-24	M 52x2	40	24	1.1/2"	033.3x2.4	44	6.5	60

Фитинги DKOS внутренняя резьба 90°



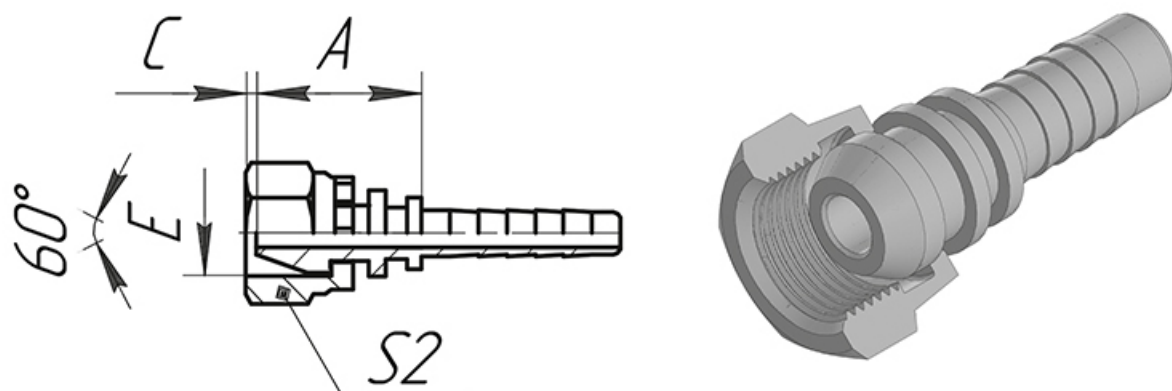
Артикул	Размер присоединительной резьбы E	Ду Рукава			Резиновое кольцо	Размеры		
		DN	Dash	Inch		A	C	S2
20511-14-04	M 14x1.5	6	04	1/4"	04.5x1.5	28.5	1.1	19
20511-16-04	M 16x1.5	6	04	1/4"	06.5x1.5	29	1.5	22
20511-16-05	M 16x1.5	8	05	5/16"	06.5x1.5	29	1.5	22
20511-18-04	M 18x1.5	6	04	1/4"	08.0x1.5	26.5	2	22
20511-18-06	M 18x1.5	10	06	3/8"	08.0x1.5	29	2	24
20511-20-06	M 20x1.5	10	06	3/8"	010.0x1.5	28.5	2.5	24
20511-20-08	M 20x1.5	12	08	1/2"	010.0x1.5	31.5	2.5	27
20511-22-06	M 22x1.5	10	06	3/8"	011.0x2	28.5	2.5	27
20511-22-08	M 22x1.5	12	08	1/2"	011.0x2	31.5	2.5	27
20511-24-06	M 24x1.5	10	06	3/8"	013.0x2.0	28.5	2.5	30
20511-24-08	M 24x1.5	12	08	1/2"	013.0x2.0	30	3	30
20511-30-10	M 30x2	16	10	5/8"	016.3x2.4	36	3	36
20511-30-12	M 30x2	20	12	3/4"	016.3x2.4	39	3	36
20511-36-12	M 36x2	20	12	3/4"	020.3x2.4	36	3	46
20511-42-16	M 42x2	25	16	1"	025.3x2.4	40	4,5	50
20511-52-20	M 52x2	32	20	1.1/4"	033.3x2.4	44	6.5	60
20511-52-24	M 52x2	40	24	1.1/2"	033.3x2.4	44	6.5	60

Фитинги BSP наружная резьба конус 60°



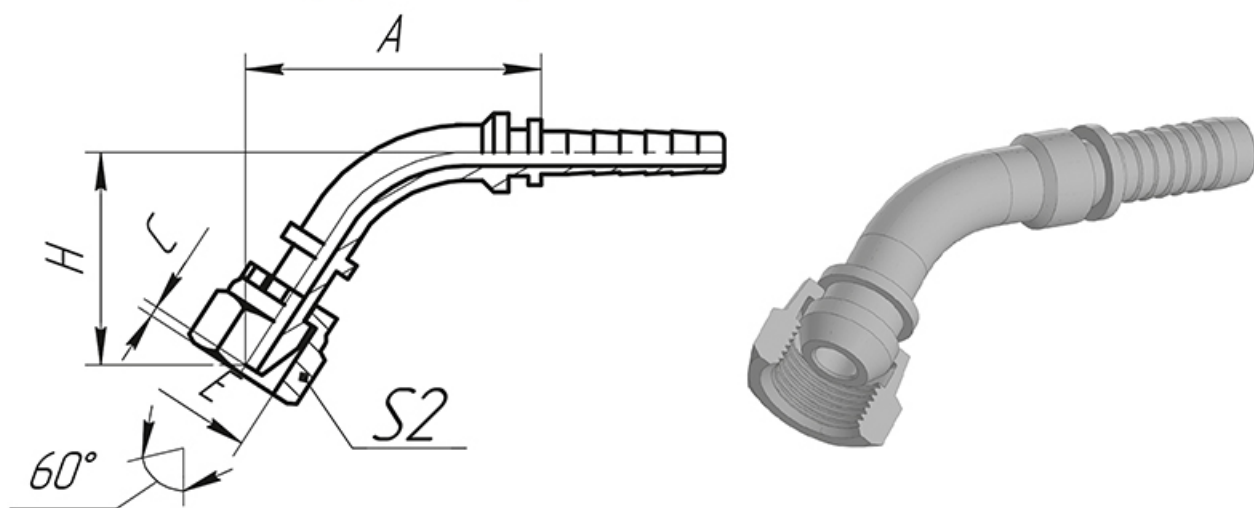
Артикул	Размер присоединительной резьбы E	Ду Рукава			Размеры		
		DN	Dash	Inch	A	C	S1
12611-04-04	G1/4"x19	6	04	1/4"	24.5	12	14
12611-06-05	G3/8"x19	8	05	5/16"	26	13.5	17
12611-06-06	G3/8"x19	10	06	3/8"	27.5	13.5	17
12611-06-08	G3/8"x19	12	08	1/2"	26.5	13.5	19
12611-08-06	G1/2"x14	10	06	3/8"	30.5	16	22
12611-08-08	G1/2"x14	12	08	1/2"	31	16	22
12611-10-08	G5/8"x14	12	08	1/2"	32.5	17.5	24
12611-10-10	G5/8"x14	16	10	5/8"	33.5	17.5	24
12611-12-08	G3/4"x14	12	08	1/2"	35.5	18.5	27
12611-12-10	G3/4"x14	16	10	5/8"	37	18.5	27
12611-12-12	G3/4"x14	20	12	3/4"	36.5	18.5	27
12611-16-12	G1"x11	20	12	3/4"	40.5	20.5	36
12611-16-16	G1"x11	25	16	1"	41.5	20.5	36
12611-20-16	G1.1/4"x11	25	16	1"	43.5	20.5	46
12611-20-20	G1.1/4"x11	32	20	1.1/4"	44.5	20.5	46
12611-24-20	G1.1/2"x11	32	20	1.1/4"	49	23	50
12611-24-24	G1.1/2"x11	40	24	1.1/2"	46	23	50
12611-32-32	G2"x11	50	32	2"	53.5	25.5	65

Фитинги BSP внутренняя резьба 0°



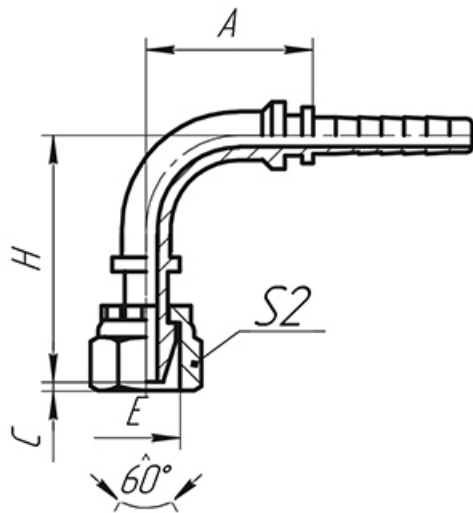
Артикул	Размер присоединительной резьбы E	Ду Рукава			Размеры		
		DN	Dash	Inch	A	C	S2
22611-02-04	G1/8"x28	6	04	1/4"	15	5.5	14
22611-04-04	G1/4"x19	6	04	1/4"	18	5.5	19
22611-04-05	G1/4"x19	8	05	5/16"	18	5,5	19
22611-06-05	G3/8"x19	8	05	5/16"	19	6,3	22
22611-06-06	G3/8"x19	10	06	3/8"	19.5	6.3	22
22611-06-08	G3/8"x19	12	08	1/2"	19.5	6.3	22
22611-T-08-06	G1/2"x14	10	06	3/8"	21	7.5	27
22611-08-08	G1/2"x14	12	08	1/2"	21.5	7.5	27
22611-08-10	G1/2"x14	16	10	5/8"	24	7.5	27
22611-10-10	G5/8"x14	16	10	5/8"	23.5	9.5	30
22611-10-12	G5/8"x14	20	12	3/4"	25	8	30
22611-T-12-08	G3/4"x14	12	08	1/2"	22	10.9	32
22611-12-10	G3/4"x14	16	10	5/8"	24	10.9	32
22611-12-12	G3/4"x14	20	12	3/4"	24	10.9	32
22611-T-16-12	G1"x11	20	12	3/4"	24	11.7	41
22611-16-16	G1"x11	25	16	1"	27	11.7	41
22611-T-20-16	G1.1/4"x11	25	16	1"	27.5	11	50
22611-W-20-20	G1.1/4"x11	32	20	1.1/4"	30.5	11	50
22611-W-24-24	G1.1/2"x11	40	24	1.1/2"	32	13	55
22611-W-32-32	G2"x11	50	32	2"	31.9	16	70

Фитинги BSP внутренняя резьба 45°



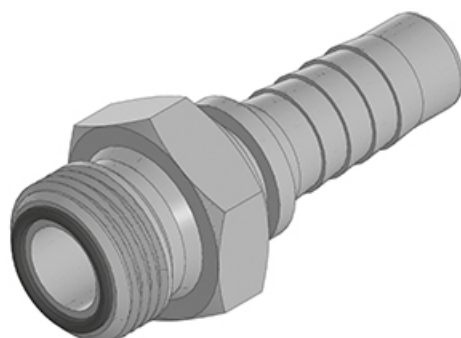
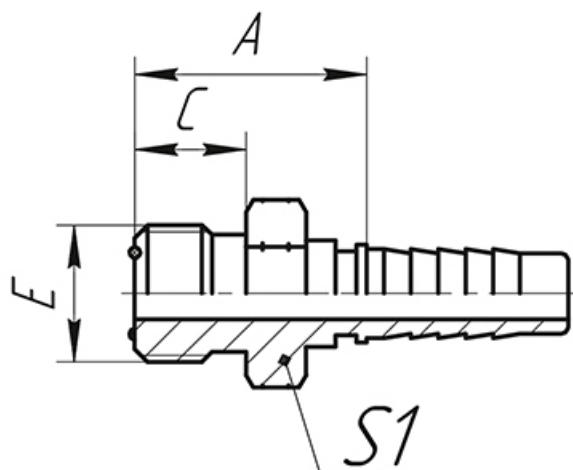
Артикул	Размер присоединительной резьбы E	Ду Рукава			Размеры			
		DN	Dash	Inch	A	C	H	S2
22641-02-04	G1/8"x28	6	04	1/4"	43.7	2	21.6	14
22641-04-04	G1/4"x19	6	04	1/4"	43.7	4	21.6	19
22641-06-05	G3/8"x19	8	05	5/16"	46.2	5	22.9	22
22641-06-06	G3/8"x19	10	06	3/8"	48.1	5	23.9	22
22641-06-08	G3/8"x19	12	08	1/2"	60.4	5	25.4	22
22641-08-04	G1/2"x14	6	04	1/4"	43.9	6	23.8	27
22641-08-06	G1/2"x14	10	06	3/8"	42.5	6	18.2	27
22641-08-08	G1/2"x14	12	08	1/2"	61.8	6	26.8	27
22641-08-10	G1/2"x14	16	10	5/8"	73	6	29	27
22641-10-10	G5/8"x14	16	10	5/8"	73.7	8	28.9	30
22641-10-12	G5/8"x14	20	12	3/4"	79.8	8	32.5	30
22641-12-08	G3/4"x14	12	08	1/2"	63.2	9.5	28.3	32
22641-12-10	G3/4"x14	16	10	5/8"	70.4	9.5	29.6	32
22641-12-12	G3/4"x14	20	12	3/4"	80.6	9.5	33.2	32
22641-16-12	G1"x11	20	12	3/4"	81.6	11	33.5	41
22641-16-16	G1"x11	25	16	1"	89.2	11	35	41
22641-20-16	G1.1/4"x11	25	16	1"	91.4	9.1	37.1	50
22641-20-20	G1.1/4"x11	32	20	1.1/4"	102.9	10	41.2	50
22641-24-24	G1.1/2"x11	40	24	1.1/2"	119.8	11.5	49	55
22641-32-32	G2"x11	50	32	2"	137.4	15	53	70

Фитинги BSP внутренняя резьба 90°



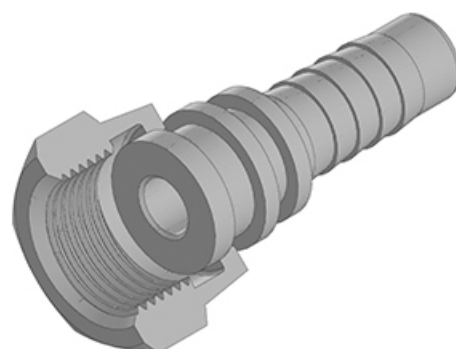
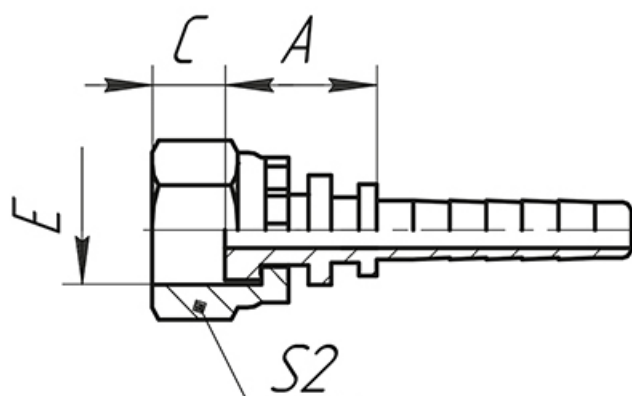
Артикул	Размер присоединительной резьбы E	Ду Рукава			Размеры			
		DN	Dash	Inch	A	C	H	S2
22691-02-04	G1/8"x28	6	04	1/4"	30	2	38.5	14
22691-04-04	G1/4"x19	6	04	1/4"	30	4	38.5	19
22691-04-05	G1/4"x19	8	05	5/16"	33	4	41.5	19
22691-06-05	G3/8"x19	8	05	5/16"	33	5	42	22
22691-06-06	G3/8"x19	10	06	3/8"	35.3	5	44.8	22
22691-06-08	G3/8"x19	12	08	1/2"	41	5	50	22
22691-T-08-06	G1/2"x14	10	06	3/8"	35.3	6	46.8	27
22691-08-08	G1/2"x14	12	08	1/2"	41	6	52	27
22691-08-10	G1/2"x14	16	10	5/8"	56.5	6	58	27
22691-10-10	G5/8"x14	16	10	5/8"	56.5	8	57.5	30
22691-10-12	G5/8"x14	20	12	3/4"	65.4	8	67	30
22691-T-12-08	G3/4"x14	12	08	1/2"	41	9.5	52	32
22691-12-10	G3/4"x14	16	10	5/8"	56.5	9.5	58.5	32
22691-12-12	G3/4"x14	20	12	3/4"	65.5	9.5	68	32
22691-T-16-12	G1"x11	20	12	3/4"	66.2	11	68.5	41
22691-16-16	G1"x11	25	16	1"	76.7	11	75	41
22691-T-20-16	G1.1/4"x11	25	16	1"	76.7	10	78	50
22691-W-20-20	G1.1/4"x11	32	20	1.1/4"	92.3	10	85.3	50
22691-W-24-24	G1.1/2"x11	40	24	1.1/2"	109.4	11.5	108	55
22691-W-32-32	G2"x11	50	32	2"	133.1	15	123.8	70

Фитинги ORFS наружная резьба



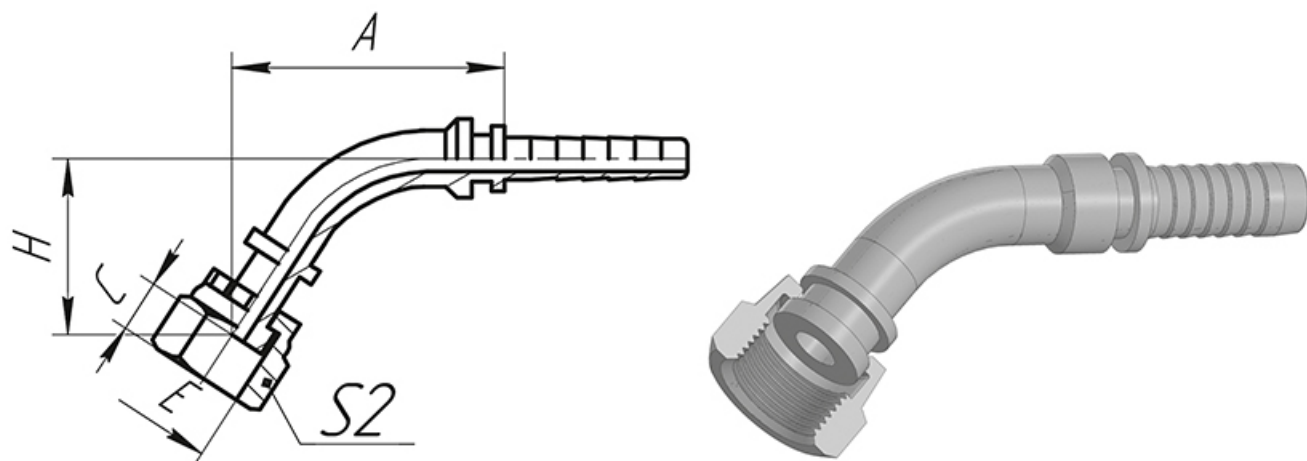
Артикул	Размер присоединительной резьбы E	Ду Рукава			Кольцо	Размеры		
		DN	DASH	Inch		A	C	S1
14211-04-04	9/16"X18	6	04	1/4"	0011	22.3	9.8	17
14211-06-04	11/16"X16	6	04	1/4"	0012	24	11.2	19
14211-06-06	11/16"X16	10	06	3/8"	0012	24	11.2	19
14211-08-06	13/16"X16	10	06	3/8"	0014	27.5	12.8	22
14211-08-08	13/16"X16	12	08	1/2"	0014	28.5	12.8	22
14211-08-10	13/16"X16	16	10	5/8"	0014	28.5	12.8	22
14211-10-08	1"X14	12	08	1/2"	0016	32.5	15.5	27
14211-10-10	1"X14	16	10	5/8"	0016	34	15.5	27
14211-12-08	1.3/16"X12	12	08	1/2"	0018	35.5	17	32
14211-12-10	1.3/16"X12	16	10	5/8"	0018	36.5	17	32
14211-12-12	1.3/16"X12	20	12	3/4"	0018	36.5	17	32
14211-16-12	1.7/16"X12	20	12	3/4"	0021	37	17.5	38
14211-16-16	1.7/16"X12	25	16	1"	0021	38.5	17.5	38
14211-20-20	1.11/16"X12	32	20	1.1/4"	0025	41.5	17.5	46
14211-24-24	2"X12	40	24	1.1/2"	0029	43.5	17.5	55

Фитинги ORFS внутренняя резьба 0°



Артикул	Размер присоединительной резьбы E	Ду Рукава			Размеры		
		DN	DASH	Inch	A	C	S2
24211-04-04	9/16"X18	6	04	1/4"	22.5	8.5	19
24211-04-05	9/16"X18	8	05	5/16"	22.5	8.5	19
24211-04-06	9/16"X18	10	06	3/8"	22.5	8.5	19
24211-06-04	11/16"X16	6	04	1/4"	23.5	10	22
24211-06-05	11/16"X16	8	05	5/16"	23.5	10	22
24211-06-06	11/16"X16	10	06	3/8"	23.5	10	22
24211-06-08	11/16"X16	12	08	1/2"	26	10	22
24211-08-05	13/16"X16	8	05	5/16"	25	11	27
24211-08-06	13/16"X16	10	06	3/8"	25	11	27
24211-08-08	13/16"X16	12	08	1/2"	28	11	27
24211-08-10	13/16"X16	16	10	5/8"	29	11	27
24211-10-08	1"X14	12	08	1/2"	29.5	13.5	30
24211-10-10	1"X14	16	10	5/8"	33.5	13.5	30
24211-10-12	1"X14	20	12	3/4"	33.5	13.5	30
24211-12-08	1.3/16"X12	12	08	1/2"	30.5	15	36
24211-12-10	1.3/16"X12	16	10	5/8"	31.5	15	36
24211-12-12	1.3/16"X12	20	12	3/4"	35	15	36
24211-12-16	1.3/16"X12	25	16	1"	36	15	36
24211-16-12	1.7/16"X12	20	12	3/4"	35	14.8	41
24211-16-14	1.7/16"X12	22	14	8/9"	34	14.8	41
24211-16-16	1.7/16"X12	25	16	1"	35	14.8	41
24211-16-20	1.7/16"X12	32	20	1.1/4"	39.5	14.8	41
24211-20-16	1.11/16"X12	25	16	1"	35	15	50
24211-20-20	1.11/16"X12	32	20	1.1/4"	39.5	15	50
24211-20-24	1.11/16"X12	40	24	1.1/2"	39.5	15	50
24211-24-20	2"X12	32	20	1.1/4"	36	14.8	60
24211-24-24	2"X12	40	24	1.1/2"	36	14.8	60

Фитинги ORFS внутренняя резьба 45°

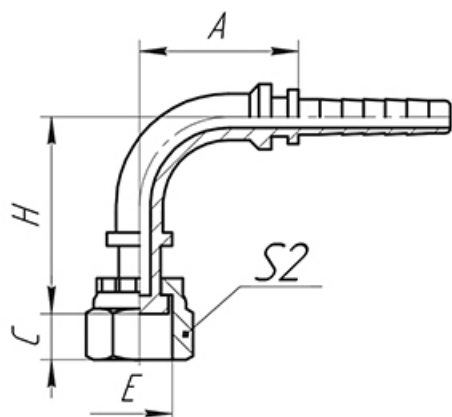


Артикул	Размер присоединительной резьбы E	Ду Рукава			Размеры			
		DN	DASH	Inch	A	H	C	S2
24241-04-04	9/16"X18	6	04	1/4"	45.5	23.4	8.5	19
24241-04-05	9/16"X18	8	05	5/16"	47.6	24.3	8.5	19
24241-04-06	9/16"X18	10	06	3/8"	49.2	24.9	8.5	19
24241-06-04T	11/16"X16	6	04	1/4"	39.5	17.4	10	22
24241-06-05T	11/16"X16	8	05	5/16"	42.3	19	10	22
24241-06-06	11/16"X16	10	06	3/8"	51.7	27.4	10	22
24241-06-08	11/16"X16	12	08	1/2"	63.9	29	10	22
24241-08-06T	13/16"X16	10	06	3/8"	44.6	20.3	11	27
24241-08-08	13/16"X16	12	08	1/2"	65.3	30.4	11	27
24241-08-10	13/16"X16	16	10	5/8"	76.5	31.7	11	27
24241-10-08T	1"X14	12	08	1/2"	58.2	23.3	13.5	30
24241-10-10	1"X14	16	10	5/8"	79.7	34.9	13.5	30
24241-10-12	1"X14	20	12	3/4"	86.5	38.4	13.5	30
24241-12-08T	1.3/16"X12	12	08	1/2"	58.2	23.3	15	36
24241-12-10	1.3/16"X12	16	10	5/8"	69.4	24.6	15	36
24241-12-12	1.3/16"X12	20	12	3/4"	87.6	39.5	15	36
24241-12-16	1.3/16"X12	25	16	1"	95.3	41	15	36

24211-16-12T	1.7/16"X12	20	12	3/4"	74	29.6	14.8	41
24241-16-14T	1.7/16"X12	22	14	8/9"	78.7	28.5	14.8	41
24241-16-16T	1.7/16"X12	25	16	1"	84.1	29.7	14.8	41
24241-16-20	1.7/16"X12	32	20	1.1/4"	103.8	46.1	14.8	41
24241-20-16T	1.11/16"X12	25	16	1"	80.9	32.7	15	50
24241-20-20W	1.11/16"X12	32	20	1.1/4"	111.2	49	15	50
24241-20-24W	1.11/16"X12	40	24	1.1/2"	123.6	52.9	15	50
24241-24-20T	2"X12	32	20	1.1/4"	94.5	33.8	14.8	60
24241-24-24T	2"X12	40	24	1.1/2"	108.5	37.7	14.8	60

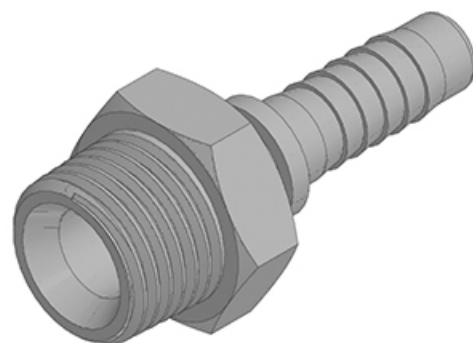
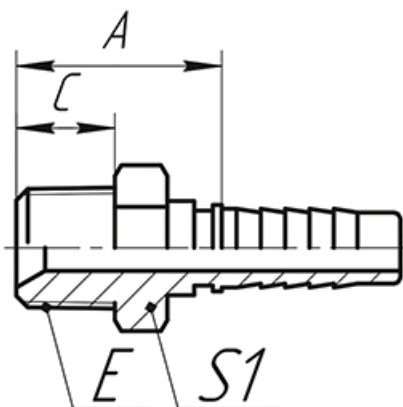


Фитинги ORFS внутренняя резьба 90°



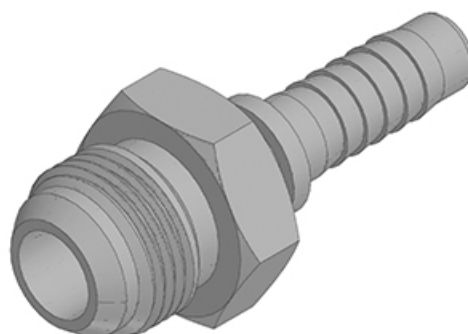
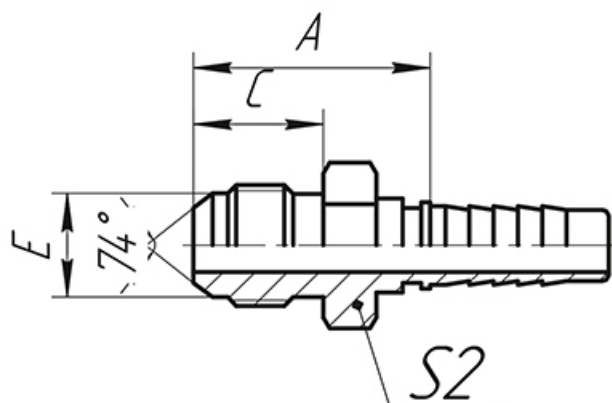
Артикул	Размер присоединительной резьбы E	Ду Рукава			Размеры			
		DN	DASH	Inch	A	H	C	S2
24291-04-04	9/16"X18	6	04	1/4"	30	41	8.5	19
24291-04-05	9/16"X18	8	05	5/16"	33	44	8.5	19
24291-04-06	9/16"X18	10	06	3/8"	35.3	46.3	8.5	19
24291-06-05T	11/16"X16	8	05	5/16"	33	37.5	10	22
24291-06-06	11/16"X16	10	06	3/8"	35.3	49.8	10	22
24291-06-08	11/16"X16	12	08	1/2"	41	55	10	22
24291-08-06T	13/16"X16	10	06	3/8"	35.3	39.8	11	27
24291-08-08	13/16"X16	12	08	1/2"	41	57	11	27
24291-08-10	13/16"X16	16	10	5/8"	56.5	61.5	11	27
24291-10-08T	1"X14	12	08	1/2"	41	46	13.5	30
24291-10-10	1"X14	16	10	5/8"	56.5	66	13.5	30
24291-10-12	1"X14	20	12	3/4"	65.5	75.5	13.5	30
24291-12-10T	1.3/16"X12	16	10	5/8"	56.5	51.5	15	36
24291-12-12	1.3/16"X12	20	12	3/4"	65.5	77	15	36
24291-12-16	1.3/16"X12	25	16	1"	76.7	83.5	15	36
24291-16-12T	1.7/16"X12	20	12	3/4"	65.5	63	14.8	41
24291-16-14T	1.7/16"X12	22	14	8/9"	71.2	63	14.8	41
24291-16-16T	1.7/16"X12	25	16	1"	76.9	67.5	14.8	41
24291-16-20	1.7/16"X12	32	20	1.1/4"	91.5	96	14.8	41
24291-20-16T	1.11/16"X12	25	16	1"	76.7	67.5	15	50
24291-20-20W	1.11/16"X12	32	20	1.1/4"	93	100	15	50
24291-20-24W	1.11/16"X12	40	24	1.1/2"	109.4	113.5	15	50
24291-24-20T	2"X12	32	20	1.1/4"	91.5	78.5	14.8	60
24291-24-24T	2"X12	40	24	1.1/2"	109.4	92	14.8	60

Фитинги NPTF наружная резьба



Артикул	Размер присоединительной резьбы E	Ду Рукава			Размеры		
		DN	Dash	Inch	A	C	S1
15611-02-03	Z1/8"X27	5	03	1/5"	22.5	10.5	12
15611-02-04	Z1/8"X27	6	04	1/4"	22.5	10.5	12
15611-04-03	Z1/4"X18	5	03	1/5"	27.5	15	17
15611-04-04	Z1/4"X18	6	04	1/4"	28	15	17
15611-04-05	Z1/4"X18	8	05	5/16"	28	15	17
15611-04-06	Z1/4"X18	10	06	3/8"	27	15	17
15611-06-04	Z3/8"X18	6	04	1/4"	28	16	19
15611-06-05	Z3/8"X18	8	05	5/16"	28	16	19
15611-06-06	Z3/8"X18	10	06	3/8"	30	16	19
15611-06-08	Z3/8"X18	12	08	1/2"	30.5	16	19
15611-08-06	Z1/2"X14	10	06	3/8"	34.5	19.5	22
15611-08-08	Z1/2"X14	12	08	1/2"	34.5	19.5	22
15611-08-10	Z1/2"X14	16	10	5/8"	36	19.5	22
15611-12-08	Z3/4"X14	12	08	1/2"	37.5	19.5	27
15611-12-10	Z3/4"X14	16	10	5/8"	38	19.5	27
15611-12-12	Z3/4"X14	20	12	3/4"	38.5	19.5	27
15611-12-16	Z3/4"X14	25	16	1"	39.5	19.5	32
15611-16-10	Z1"X11.5	16	10	5/8"	45	25.5	36
15611-16-12	Z1"X11.5	20	12	3/4"	45	25.5	36
15611-16-16	Z1"X11.5	25	16	1"	44.5	25.5	36
15611-20-16	Z1.1/4"X11.5	25	16	1"	49.5	26.5	46
15611-20-20	Z1.1/4"X11.5	32	20	1.1/4"	49	26.5	46
15611-24-24	Z1.1/2"X11.5	40	24	1.1/2"	51	27.5	50
15611-32-32	Z2"X11.5	50	32	2"	55	27.5	65

Фитинги JIC наружная резьба конус 74°

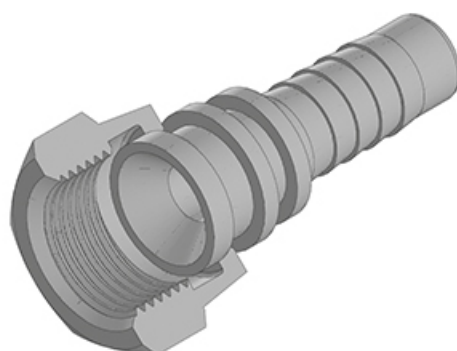
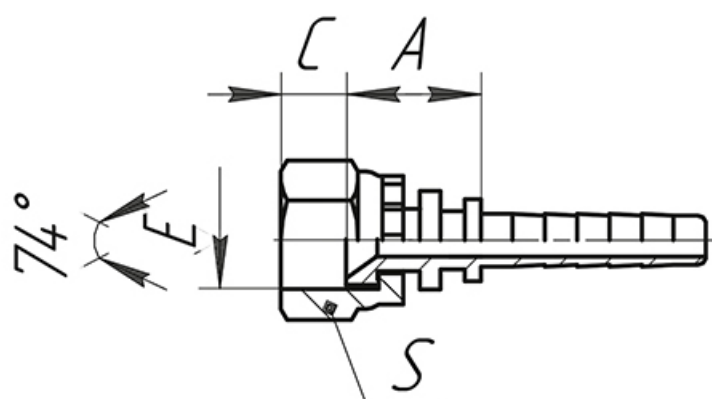


Артикул	Размер присоединительной резьбы E	Ду Рукава			Размеры		
		DN	Dash	Inch	A	C	S2
16711-04-03	7/16"X20	5	03	1/5"	26	14	12
16711-04-04	7/16"X20	6	04	1/4"	26.5	14	12
16711-05-04	1/2"X20	6	04	1/4"	26.5	14	14
16711-05-05	1/2"X20	8	05	5/16"	26.5	14	14
16711-05-06	1/2"X20	10	06	3/8"	26.5	14	17
16711-06-04	9/16"X18	6	04	1/4"	26.5	14.1	17
16711-06-05	9/16"X18	8	05	5/16"	26.5	14.1	17
16711-06-06	9/16"X18	10	06	3/8"	26.5	14.1	17
16711-08-06	3/4"X16	10	06	3/8"	31.5	16.7	22
16711-08-08	3/4"X16	12	08	1/2"	32	16.7	22
16711-10-06	7/8"X14	10	06	3/8"	32	19.3	24
16711-10-08	7/8"X14	12	08	1/2"	34.3	19.3	24
16711-10-10	7/8"X14	16	10	5/8"	35.5	19.3	24
16711-12-08	1.1/16"X12	12	08	1/2"	39	21.9	27

16711-12-10	1.1/16"X12	16	10	5/8"	40	21.9	27
16711-12-12	1.1/16"X12	20	12	3/4"	40	21.9	27
16711-12-16	1.1/16"X12	25	16	1"	41	21.9	30
16711-14-10	1.3/16"X12	16	10	5/8"	41.5	22.6	32
16711-14-12	1.3/16"X12	20	12	3/4"	40.6	22.6	32
16711-16-12	1.5/16"X12	20	12	3/4"	42.5	23.1	36
16711-16-16	1.5/16"X12	25	16	1"	43.5	23.1	36
16711-20-16	1.5/8"X12	25	16	1"	46.5	24.3	46
16711-20-20	1.5/8"X12	32	20	1.1/4"	47.5	24.3	46
16711-24-20	1.7/8"X12	32	20	1.1/4"	53	27.5	50
16711-24-24	1.7/8"X12	40	24	1.1/2"	53	27.5	50
16711-32-32	2.1/2"X12	50	32	2"	62	33.9	65



Фитинги JIC внутренняя резьба 0°

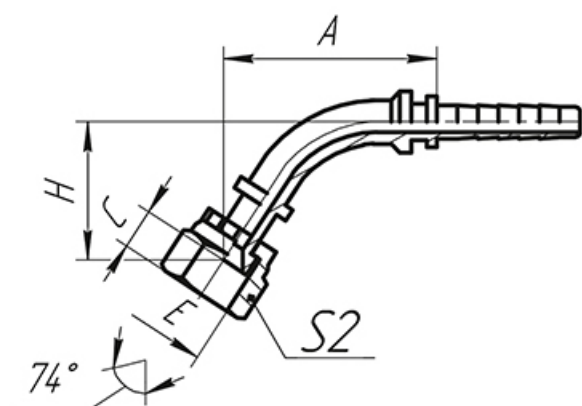


Артикул	Размер присоединительной резьбы E	Ду Рукава			Размеры		
		DN	Dash	Inch	A	C	S2
26711-04-03	7/16"X20	5	03	3/16"	14.5	9	15
26711-04-04	7/16"X20	6	04	1/4"	15	9	15
26711-05-04	1/2"X20	6	04	1/4"	15.5	9.5	17
26711-05-05	1/2"X20	8	05	5/16"	15.5	9.5	17
26711-05-06	1/2"X20	10	06	3/8"	15.5	9.5	17
26711-06-04	9/16"X18	6	04	1/4"	15.5	10.5	19
26711-06-05	9/16"X18	8	05	5/16"	15.5	10.5	19
26711-06-06	9/16"X18	10	06	3/8"	15.5	10.5	19
26711-06-08	9/16"X18	12	08	1/2"	16	10.5	19
26711-08-06	3/4"X16	10	06	3/8"	17.5	11	24
26711-08-08	3/4"X16	12	08	1/2"	18	11	24
26711-08-10	3/4"X16	16	10	5/8"	19.5	11	24
26711-10-08	7/8"X14	12	08	1/2"	18.5	13	27
26711-10-10	7/8"X14	16	10	5/8"	20	13	27
26711-10-12	7/8"X14	20	12	3/4"	20	13	27
26711-12-08T	1.1/16"X12	12	08	1/2"	19	15	32
26711-12-10	1.1/16"X12	16	10	5/8"	21.5	15	32
26711-12-12	1.1/16"X12	20	12	3/4"	21.5	15	32

26711-12-16	1.1/16"X12	25	16	1"	23	15	32
26711-14-12	1.3/16"X12	20	12	3/4"	21.5	15	36
26711-16-12T	1.5/16"X12	20	12	3/4"	18.5	16	41
26711-16-16	1.5/16"X12	25	16	1"	23	16	41
26711-16-20	1.5/16"X12	32	20	1.1/4"	24	16	41
26711-20-16T	1.5/8"X12	25	16	1"	23	17	50
26711-20-20W	1.5/8"X12	32	20	1.1/4"	26	17	50
26711-24-20W	1.7/8"X12	32	20	1.1/4"	26.5	20	55
26711-24-24W	1.7/8"X12	40	24	1.1/2"	26.5	20	55
26711-32-24T	2.1/2"X12	40	24	1.1/2"	27	23.5	75
26711-32-32T	2.1/2"X12	50	32	2"	27	23.5	75

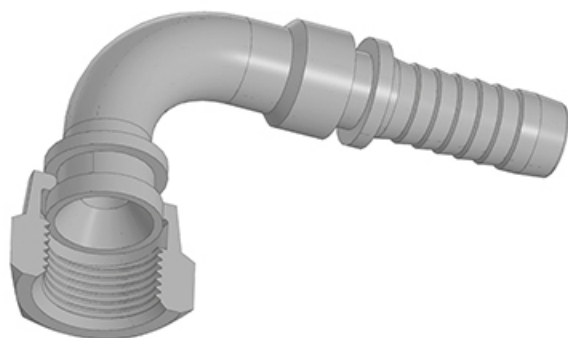
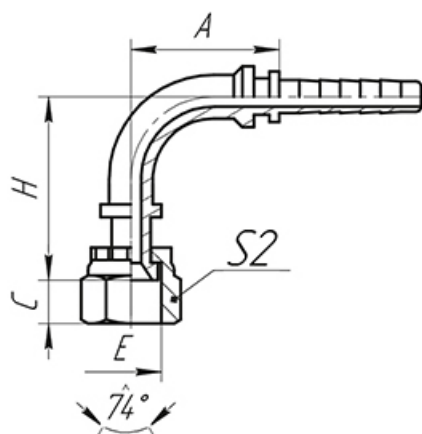


Фитинги ЛС внутренняя резьба 45°



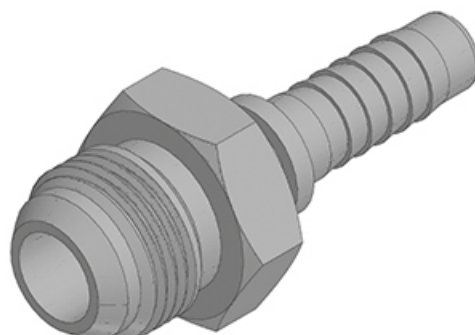
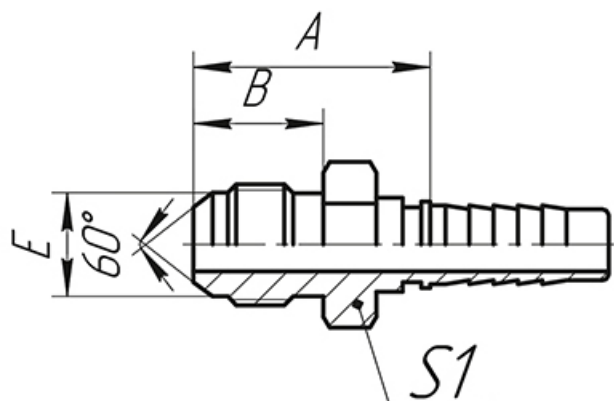
Артикул	Размер присоединительной резьбы E	Ду Рукава			Размеры			
		DN	Dash	Inch	A	C	H	S2
26741-04-03	7/16"X20	5	03	3/16"	37.5	9	17.2	15
26741-04-04	7/16"X20	6	04	1/4"	40.2	9	18.1	15
26741-05-04	1/2"X20	6	04	1/4"	40.5	9.5	18.5	17
26741-05-05	1/2"X20	8	05	5/16"	42.7	9.5	19.3	17
26741-05-06	1/2"X20	10	06	3/8"	44.6	9.5	20.3	17
26741-06-04	9/16"X18	6	04	1/4"	40.5	10.5	18.5	19
26741-06-05	9/16"X18	8	05	5/16"	42.7	10.5	19.3	19
26741-06-06	9/16"X18	10	06	3/8"	44.3	10.5	20	19
26741-06-08	9/16"X18	12	08	1/2"	56.8	10.5	21.9	19
26741-08-06	3/4"X16	10	06	3/8"	45.7	11	21.4	24
26741-08-08	3/4"X16	12	08	1/2"	58.6	11	23.5	24
26741-10-08	7/8"X14	12	08	1/2"	58.9	13	24	27
26741-10-10	7/8"X14	16	10	5/8"	70.1	13	25.3	27
26741-10-12	7/8"X14	20	12	3/4"	77	13	28.9	27
26741-12-08	1.1/16"X12	12	08	1/2"	60	15	25	32
26741-12-10	1.1/16"X12	16	10	5/8"	71.2	15	26.4	32
26741-12-12	1.1/16"X12	20	12	3/4"	77.4	15	30	32
26741-12-16	1.1/16"X12	25	16	1"	85.3	15	31	32
26741-14-12	1.3/16"X12	20	12	3/4"	77.4	15	30	36
26741-16-12	1.5/16"X12	20	12	3/4"	77.4	16	30	41
26741-16-16	1.5/16"X12	25	16	1"	87.7	16	31.5	41
26741-16-20	1.5/16"X12	32	20	1.1/4"	96.3	16	35.5	41
26741-20-20W	1.5/8"X12	32	20	1.1/4"	96.6	17	35.9	50
26741-24-20W	1.7/8"X12	32	20	1.1/4"	100.8	20	40.1	55
26741-24-24W	1.7/8"X12	40	24	1.1/2"	114.8	20	44.1	55
26741-32-32W	2.1/2"X12	50	32	2"	135.9	23.5	51.6	75

Фитинги JIC внутренняя резьба 90°



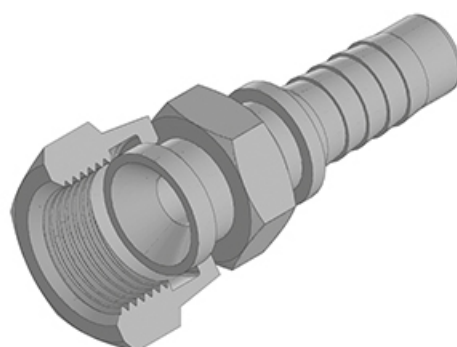
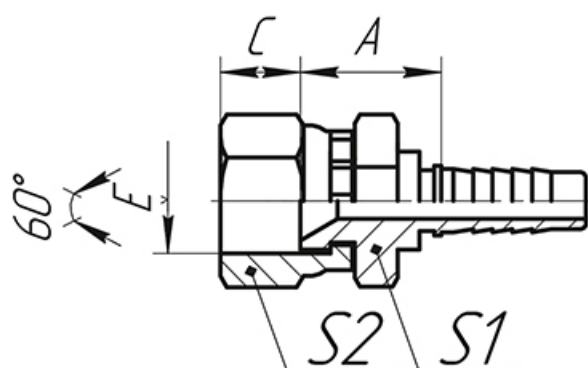
Артикул	Размер присоединительной резьбы E	Ду Рукава			Размеры			
		DN	Dash	Inch	A	C	H	S2
26791-04-03	7/16"X20	5	03	3/16"	26.5	9	30.5	15
26791-04-04	7/16"X20	6	04	1/4"	30	9	33.5	15
26791-05-04	1/2"X20	6	04	1/4"	30	9.5	34	17
26791-05-05	1/2"X20	8	05	5/16"	33	9.5	37	17
26791-05-06	1/2"X20	10	06	3/8"	35.3	9.5	39.3	17
26791-06-04	9/16"X18	6	04	1/4"	30	10.5	34	19
26791-06-05	9/16"X18	8	05	5/16"	33	10.5	37	19
26791-06-06	9/16"X18	10	06	3/8"	35.3	10.5	39.3	19
26791-06-08	9/16"X18	12	08	1/2"	41	10.5	45.5	19
26791-08-06	3/4"X16	10	06	3/8"	35.3	11	41.3	24
26791-08-08	3/4"X16	12	08	1/2"	41	11	47	24
26791-08-10	3/4"X16	16	10	5/8"	56.5	11	51.5	24
26791-10-08	7/8"X14	12	08	1/2"	41	13	48	27
26791-10-10	7/8"X14	16	10	5/8"	56.5	13	52.5	27
26791-10-12	7/8"X14	20	12	3/4"	67	13	64	27
26791-12-08	1.1/16"X12	12	08	1/2"	41	15	49.5	32
26791-12-10	1.1/16"X12	16	10	5/8"	56.5	15	54	32
26791-12-12	1.1/16"X12	20	12	3/4"	65.5	15	63.5	32
26791-12-16	1.1/16"X12	25	16	1"	76.7	15	70	32
26791-14-12	1.3/16"X12	20	12	3/4"	65.5	15	63.5	36
26791-16-12	1.5/16"X12	20	12	3/4"	65.5	16	63.5	41
26791-16-16	1.5/16"X12	25	16	1"	76.7	16	70	41
26791-16-20	1.5/16"X12	32	20	1.1/4"	91.5	16	81	41
26791-20-20W	1.5/8"X12	32	20	1.1/4"	91.5	17	80.5	50
26791-24-20W	1.7/8"X12	32	20	1.1/4"	91.5	20	79.5	55
26791-24-24W	1.7/8"X12	40	24	1.1/2"	109.4	20	94	55
26791-32-32W	2.1/2"X12	50	32	2"	133.1	23.5	121.8	75

Фитинги JIS KOMATSU наружная резьба конус 60°



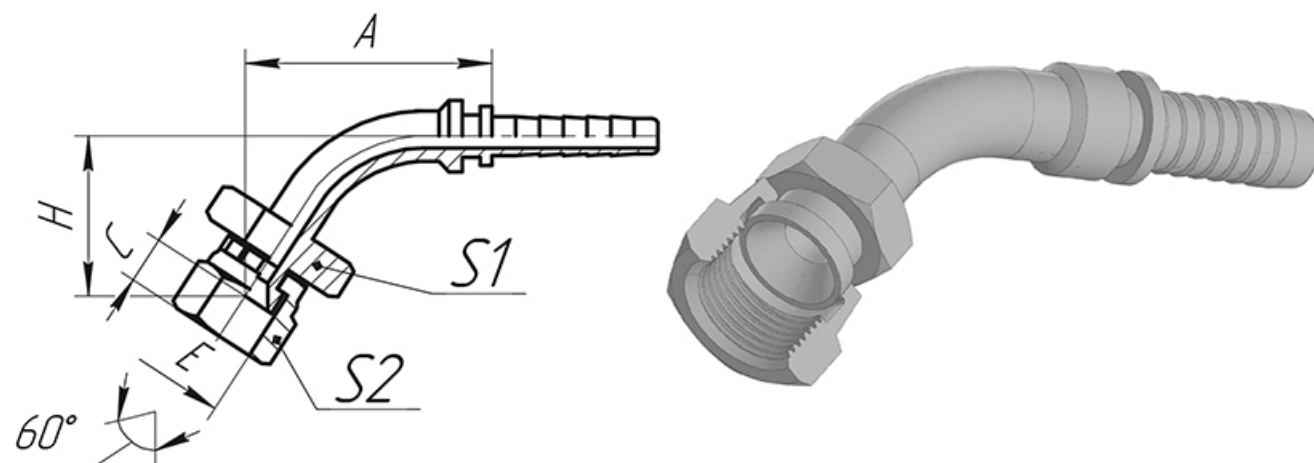
Артикул	Размер присоединительной резьбы E	Ду Рукава			Размеры		
		DN	Dash	Inch	A	B	S1
18611-14-04	M14X1.5	6	04	1/4"	29.5	17	17
18611-14-06	M14X1.5	10	06	3/8"	29.5	17	17
18611-16-04	M16X1.5	6	04	1/4"	30.5	18	17
18611-16-06	M16X1.5	10	06	3/8"	30.5	18	17
18611-18-06	M18X1.5	10	06	3/8"	30.5	18	19
18611-20-08	M20X1.5	12	08	1/2"	35	20	22
18611-22-08	M22X1.5	12	08	1/2"	35	20	24
18611-24-10	M24X1.5	16	10	5/8"	39.5	21.5	27
18611-30-12	M30X1.5	20	12	3/4"	45	26	32
18611-33-16	M33X1.5	25	16	1"	50.5	30	36
18611-36-20	M36X1.5	32	20	1.1/4"	55	33	38
18611-42-24	M42X1.5	40	24	1.1/2"	60	36	46

Фитинги JIS KOMATSU внутренняя резьба 0°



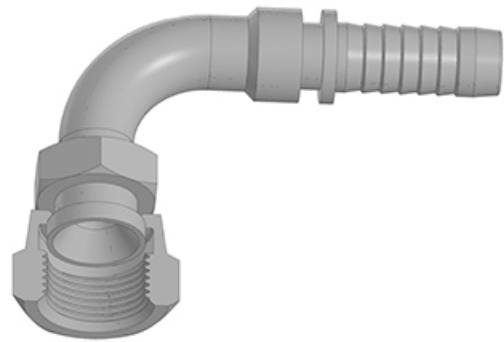
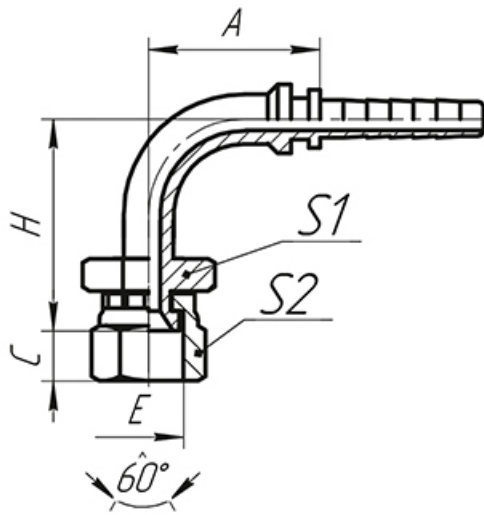
Артикул	Размер присоединительной резьбы E	Ду Рукава			Размеры			
		DN	Dash	Inch	A	C	S1	S2
28611-12-04	M12X1.5	6	04	1/4"	20	9	17	17
28611-14-04	M14X1.5	6	04	1/4"	21	10.5	19	19
28611-14-06	M14X1.5	10	06	3/8"	21	10.5	19	19
28611-16-04	M16X1.5	6	04	1/4"	24	10	22	22
28611-16-05	M16X1.5	8	05	5/16"	24	10	22	22
28611-16-06	M16X1.5	10	06	3/8"	24	10	22	22
28611-18-06	M18X1.5	10	06	3/8"	25	11.5	24	24
28611-18-08	M18X1.5	12	08	1/2"	24.5	11.5	24	24
28611-20-08	M20X1.5	12	08	1/2"	28.5	12	27	27
28611-22-08	M22X1.5	12	08	1/2"	25.5	14	27	27
28611-24-08	M24X1.5	12	08	1/2"	27.5	15	32	32
28611-24-10	M24X1.5	16	10	5/8"	28.5	15	32	32
28611-27-10	M27x1,5	16	10	5/8"	28.5	10	32	32
28611-30-12	M30X1.5	20	12	3/4"	28.5	18.3	36	36
28611-33-12	M33X1.5	20	12	3/4"	31	21.3	41	41
28611-33-16	M33X1.5	25	16	1"	32	21.3	41	41
28611-36-20	M36X1.5	32	20	1.1/4"	35.5	20	46	46
28611-42-24W	M42X1.5	40	24	1.1/2"	36	18.8	55	55

Фитинги JIS KOMATSU внутренняя резьба 45°



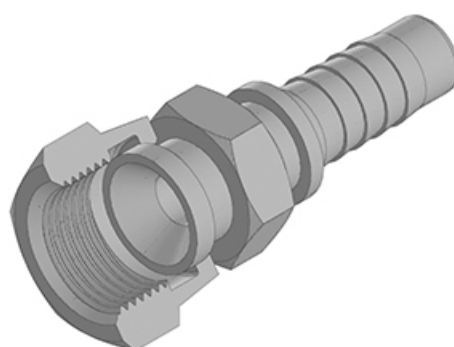
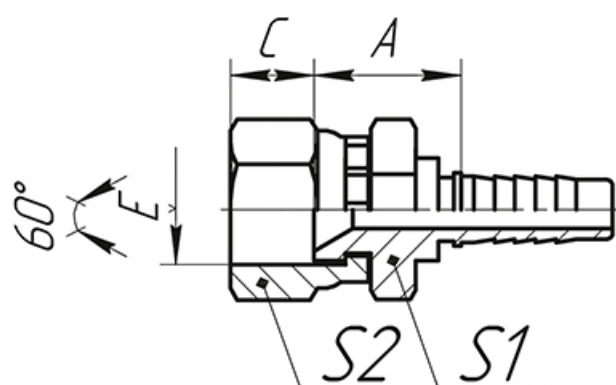
Артикул	Размер присоединительной резьбы E	Ду Рукава			Размеры				
		DN	Dash	Inch	A	C	H	S1	S2
28641-14-04	M14X1.5	6	04	1/4"	43.4	10.5	21.3	19	19
28641-16-05	M16X1.5	8	05	5/16"	47.6	10	24.3	22	22
28641-18-06	M18X1.5	10	06	3/8"	49.2	11.5	24.9	24	24
28641-22-08	M22X1.5	12	08	1/2"	62.1	14	27.2	27	27
28641-24-10	M24X1.5	16	10	5/8"	74.7	15	29.9	32	32
28641-30-12	M30X1.5	20	12	3/4"	80.9	18.3	33.5	36	36
28641-33-16	M33X1.5	25	16	1"	89.9	21.3	35.7	41	41
28641-36-20	M36X1.5	32	20	1.1/4"	104.1	20	41.9	46	46
28641-42-24W	M42X1.5	40	24	1.1/2"	116.2	18.8	45.5	50	50

Фитинги JIS KOMATSU внутренняя резьба 90°



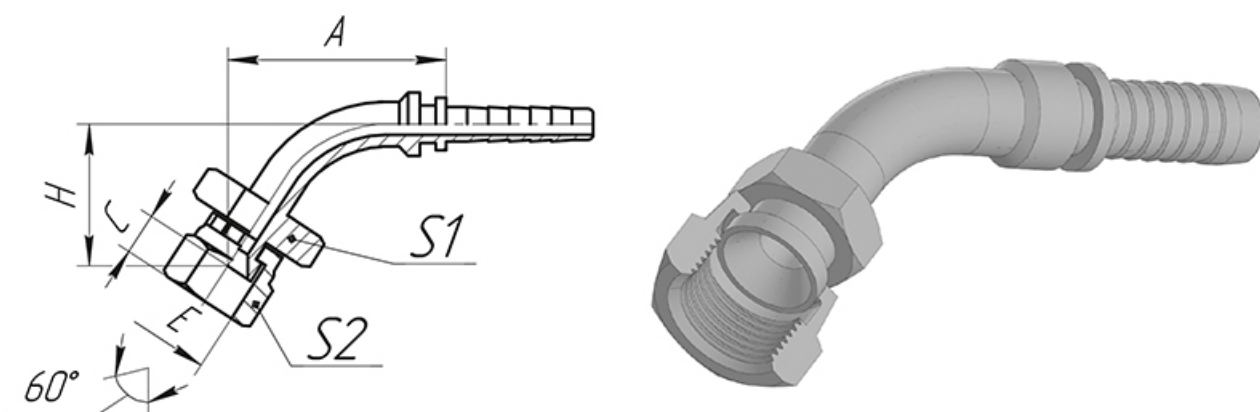
Артикул	Размер присоединительной резьбы E	Ду Рукава			Размеры				
		DN	Dash	Inch	A	C	H	S1	S2
28691-14-04	M14X1.5	6	04	1/4"	30	10.5	38	19	19
28691-14-06	M14X1.5	10	06	3/8"	35.5	10.5	43.3	19	19
28691-16-05	M16X1.5	8	05	5/16"	33	10	44	22	22
28691-18-06	M18X1.5	10	06	3/8"	35.3	11.5	46.3	24	24
28691-22-08	M22X1.5	12	08	1/2"	41	14	52.5	27	27
28691-24-10	M24X1.5	16	10	5/8"	56.5	15	59	32	32
28691-30-12	M30X1.5	20	12	3/4"	65.5	18.3	68.5	36	36
28691-33-16	M33X1.5	25	16	1"	76.7	21.3	76	41	41
28691-36-20	M36X1.5	32	20	1.1/4"	93	20	90	46	46
28691-42-24W	M42X1.5	40	24	1.1/2"	109.4	18.8	103	55	55

Фитинги JIS TOYOTA внутренняя резьба 0°



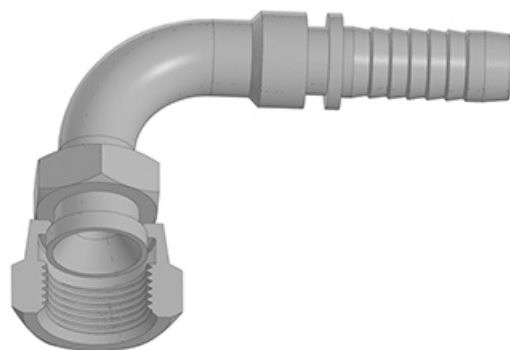
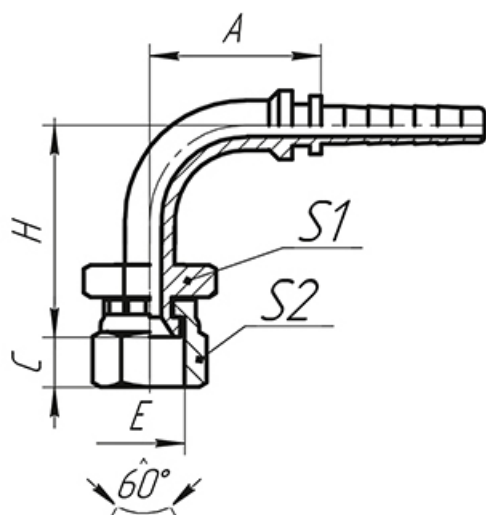
Артикул	Размер присоединительной резьбы E	Ду Рукава			Размеры			
		DN	Dash	Inch	A	C	S1	S2
29611-02-03	G1/8"X28	5	03	3/16"	20	7	14	14
29611-04-04	G1/4"X19	6	04	1/4"	21	8	19	19
29611-04-05	G1/4"X19	8	05	5/16"	21	8	19	19
29611-06-04	G3/8"X19	6	04	1/4"	24	9	22	22
29611-06-06	G3/8"X19	10	06	3/8"	23	9	22	22
29611-08-06	G1/2"X14	10	06	3/8"	28	12	27	27
29611-08-08	G1/2"X14	12	08	1/2"	26.5	12	27	27
29611-10-10	G5/8"X14	16	10	5/8"	31	11.5	30	30
29611-12-10	G3/4"X14	16	10	5/8"	28.5	13.5	32	32
29611-12-12	G3/4"X14	20	12	3/4"	28.5	13.5	32	32
29611-16-16	G1"X11	25	16	1"	32	16	41	41
29611-20-20W	G1.1/4"X11	32	20	1.1/4"	43	18.5	50	50
29611-24-24W	G1.1/2"X11	40	24	1.1/2"	43.5	19	55	55
29611-32-32W	G2"X11	50	32	2"	46.5	23	70	70

Фитинги JIS TOYOTA внутренняя резьба 45°



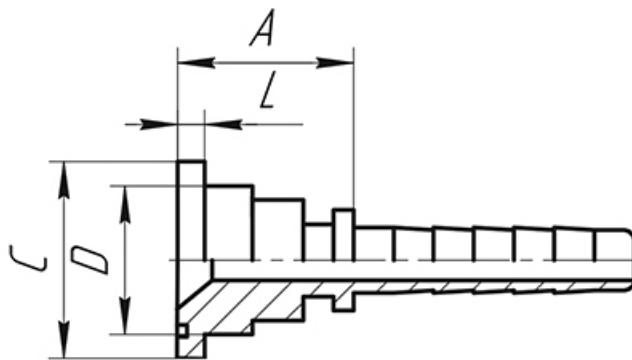
Артикул	Размер присоединительной резьбы E	Ду Рукава			Размеры				
		DN	Dash	Inch	A	C	H	S1	S2
29641-04-04	G1/4"X19	6	04	1/4"	43.4	8	21.3	19	19
29641-06-06	G3/8"X19	10	06	3/8"	48.9	9	24.6	22	22
29641-08-08	G1/2"X14	12	08	1/2"	62.5	12	27.5	27	27
29641-12-12	G3/4"X14	20	12	3/4"	81.3	13.5	33.9	32	32
29641-16-16	G1"X11	25	16	1"	87.3	16	36	41	41
29641-20-20W	G1.1/4"X11	32	20	1.1/4"	107.3	18.5	46.5	50	50
29641-24-24W	G1.1/2"X11	40	24	1.1/2"	122.8	19	50.8	55	55
29641-32-32W	G2"X11	50	32	2"	143	23	60	70	70

Фитинги JIS TOYOTA внутренняя резьба 90°



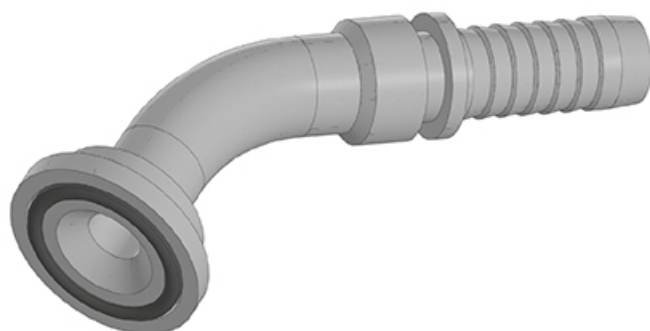
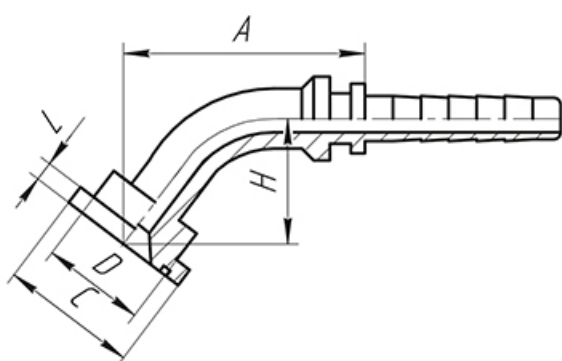
Артикул	Размер присоединительной резьбы E	Диаметр Рукава			Размеры				
		DN	Dash	Inch	A	C	H	S1	S2
29691-04-04	G1/4"X19	6	04	1/4"	30	8	38	19	19
29691-04-05	G1/4"X19	8	05	5/16"	33	8	41	19	19
29691-06-06	G3/8"X19	10	06	3/8"	35.3	9	45.8	22	22
29691-08-08	G1/2"X14	12	08	1/2"	41	12	53	27	27
29691-10-10	G5/8"X14	16	10	5/8"	56.5	11.5	61	30	30
29691-12-12	G3/4"X14	20	12	3/4"	65.5	13.5	69	32	32
29691-16-16	G1"X11	25	16	1"	76.7	16	76.5	41	41
29691-20-20W	G1.1/4"X11	32	20	1.1/4"	91.5	18.5	92.5	50	50
29691-24-24W	G1.1/2"X11	40	24	1.1/2"	109.4	19	110.5	55	55
29691-32-32W	G2"X11	50	32	2"	131.8	23	133.8	70	70

Фитинги SFL / 3000 0°



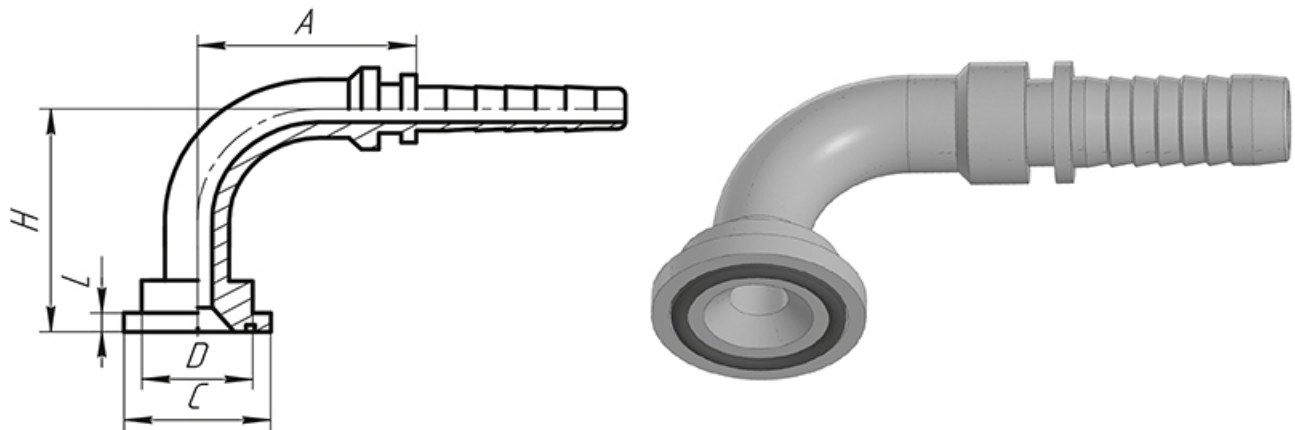
Артикул	Размер присоединительной резьбы E	Ду Рукава			Размеры			
		DN	DASH	Inch	A	C	D	L
87311-08-08	1/2"	12	08	1/2"	46	30.2	24	6.73
87311-12-08	3/4"	12	08	1/2"	47	38.1	31.7	6.73
87311-12-10	3/4"	16	10	5/8"	48	38.1	31.7	6.73
87311-12-12	3/4"	20	12	3/4"	48	38.1	31.7	6.73
87311-12-16	3/4"	25	16	1"	49	38.1	31.7	6.73
87311-16-12	1"	20	12	3/4"	51	44.4	38	8
87311-16-16	1"	25	16	1"	52	44.4	38	8
87311-16-20	1"	32	20	1.1/4"	53	44.4	38	8
87311-20-16	1.1/4"	25	16	1"	57	50.8	43	8
87311-20-20	1.1/4"	32	20	1.1/4"	58	50.8	43	8
87311-24-20	1.1/2"	32	20	1.1/4"	68	60.3	50	8
87311-24-24	1.1/2"	40	24	1.1/2"	68	60.3	50	8
87311-32-24	2"	40	24	1.1/2"	70	71.4	62	9.53
87311-32-32	2"	50	32	2"	70	71.4	62	9.53
87311-40-40	2.1/2"	64	40	2.1/4"	76	84.1	74	9.53

Фитинги SFL / 3000 45°



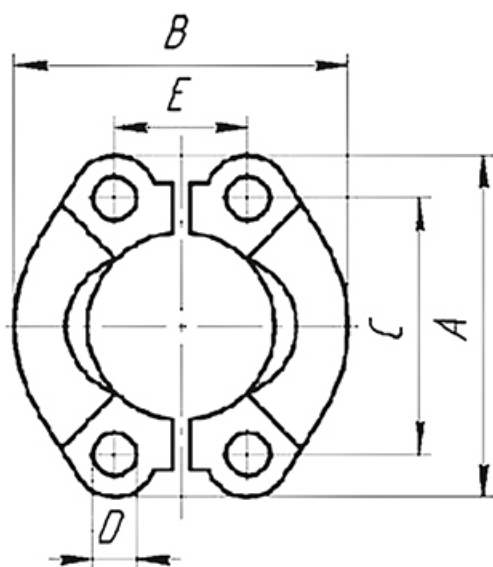
Артикул	Размер присоединительной резьбы E	Ду Рукава			Размеры			
		DN	DASH	Inch	A	C	D	L
87341-08-08	1/2"	12	08	1/2"	58.2	30.2	24	6.73
87341-12-08	3/4"	12	08	1/2"	58.9	38.1	31.7	6.73
87341-12-10	3/4"	16	10	5/8"	70.1	38.1	31.7	6.73
87341-12-12	3/4"	20	12	3/4"	77	38.1	31.7	6.73
87341-16-12	1"	20	12	3/4"	77	44.4	38	8
87341-16-16	1"	25	16	1"	85.2	44.4	38	8
87341-16-20	1"	32	20	1.1/4"	94.5	44.4	38	8
87341-20-16	1.1/4"	25	16	1"	85.2	50.8	43	8
87341-20-20	1.1/4"	32	20	1.1/4"	94.5	50.8	43	8
87341-24-20	1.1/2"	32	20	1.1/4"	95.9	60.3	50	8
87341-24-24	1.1/2"	40	24	1.1/2"	109.9	60.3	50	8
87341-32-24	2"	40	24	1.1/2"	109.9	71.4	62	9.53
87341-32-32	2"	50	32	2"	129.3	71.4	62	9.53

Фитинги SFL / 3000 90°



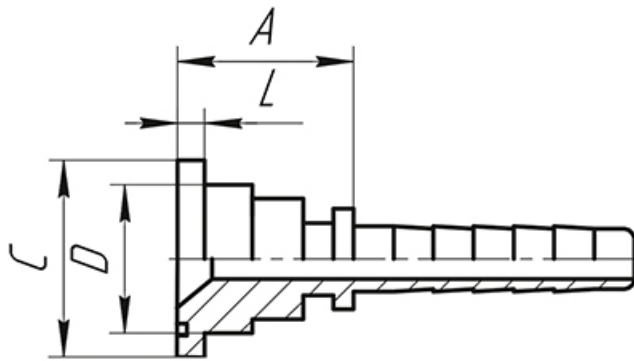
Артикул	Размер присоединительной резьбы E	Ду Рукава			Размеры				
		DN	DASH	Inch	A	C	D	H	L
87391-08-08	1/2"	12	08	1/2"	41	30.2	24	47	6.73
87391-12-08	3/4"	12	08	1/2"	41	38.1	31.7	48	6.73
87391-12-10	3/4"	16	10	5/8"	56.5	38.1	31.7	52.5	6.73
87391-12-12	3/4"	20	12	3/4"	66.2	38.1	31.7	62	6.73
87391-12-12	3/4"	20	12	3/4"	65.5	38.1	31.7	100	6.73
87391-12-12	3/4"	20	12	3/4"	65.5	38.1	31.7	127	6.73
87391-12-12	3/4"	20	12	3/4"	65.5	38.1	31.7	150	6.73
87391-12-16	3/4"	25	16	1"	76.7	38.1	31.7	67.5	6.73
87391-16-12	1"	20	12	3/4"	66.2	44.4	38	62	8
87391-16-16	1"	25	16	1"	78	44.4	38	67.5	8
87391-16-16	1"	25	16	1"	76.7	44.4	38	100	8
87391-16-16	1"	25	16	1"	76.7	44.4	38	127	8
87391-16-16	1"	25	16	1"	76.7	44.4	38	150	8
87391-16-20	1"	32	20	1.1/4"	91.5	44.4	38	78.5	8
87391-20-16	1.1/4"	25	16	1"	78	50.8	43	67.5	8
87391-20-20	1.1/4"	32	20	1.1/4"	91.5	50.8	43	78.5	8
87391-20-20	1.1/4"	32	20	1.1/4"	91.5	50.8	43	100	8
87391-20-20	1.1/4"	32	20	1.1/4"	91.5	50.8	43	127	8
87391-20-20	1.1/4"	32	20	1.1/4"	91.5	50.8	43	150	8
87391-20-24	1.1/4"	40	24	1.1/2"	108.5	50.8	43	78.5	8
87391-24-20	1.1/2"	32	20	1.1/4"	91.5	60.3	50	80.5	8
87391-24-24	1.1/2"	40	24	1.1/2"	109.4	60.3	50	94	8
87391-24-24	1.1/2"	40	24	1.1/2"	109.4	60.3	50	127	8
87391-32-24	2"	40	24	1.1/2"	109.4	71.4	62	94	9.53
87391-32-32	2"	50	32	2"	131.8	71.4	62	114.3	9.53

Зажимы для фланцев SFL / 3000



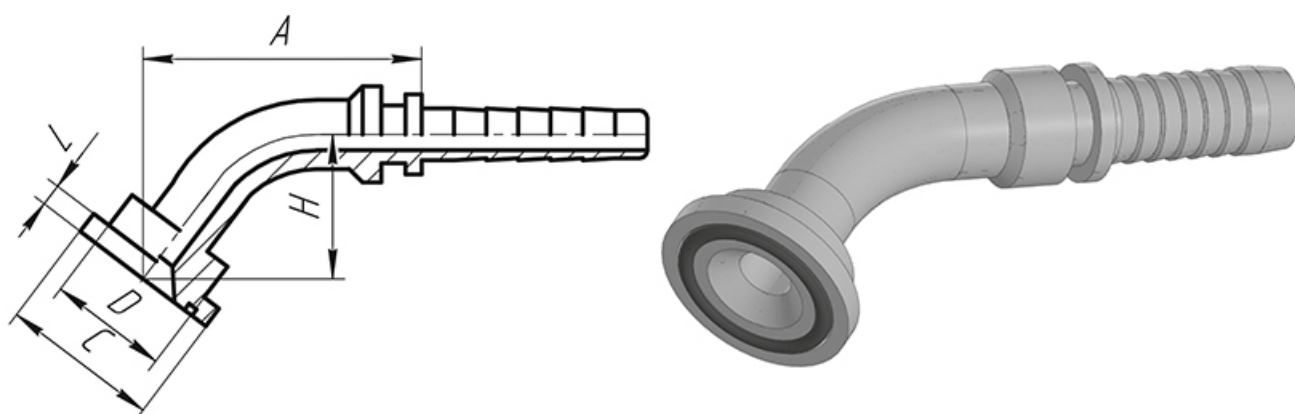
Артикул	Размер фланца	Размеры					Болт	Мра
		A	B	C	D	E		
FL-08	1/2"	53.8	46.1	38.1	9	17.5	M8X25	34.5
FL-12	3/4"	65	52.4	47.6	11	22.2	M10X30	
FL-16	1"	69.9	58.7	52.4	11	26.2	M10X30	
FL-20	1.1/4"	79.2	73	58.7	11	30.2	M10X30	27.6
FL-24	1.1/2"	93.7	82.6	69.9	13.5	35.7	M12X35	20.7
FL-32	2"	101.6	96.8	77.8	13.5	42.9	M12X35	
FL-40	2.1/4"	114	109	88.9	13.5	50.8	M12X40	10

Фитинги SFS / 6000 0°



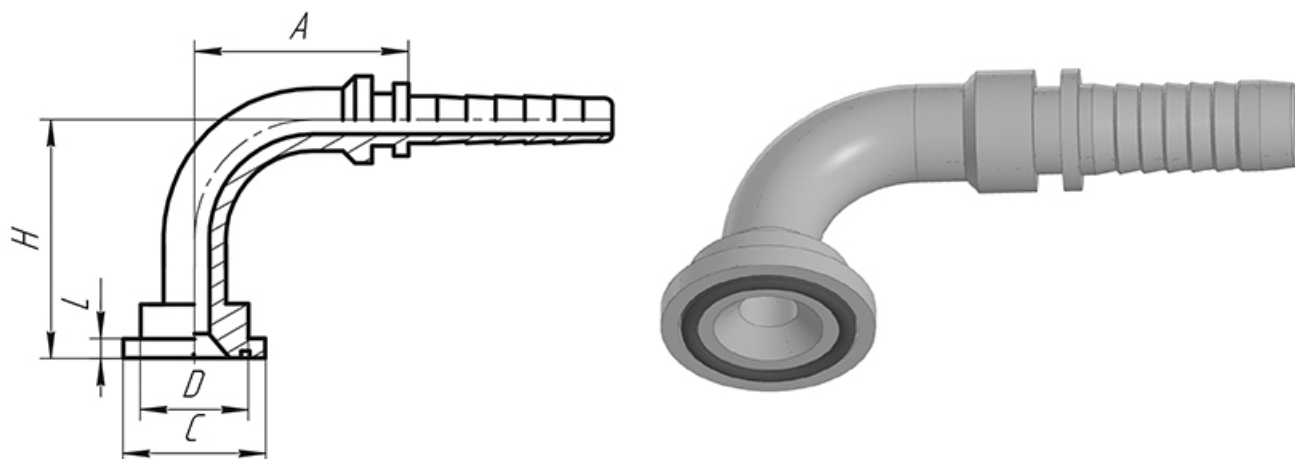
Артикул	Размер присоединительной резьбы E	Ду Рукава			Размеры			
		DN	DASH	Inch	A	C	D	L
87611-08-08	1/2"	12	08	1/2"	47	31.7	24	7.75
87611-12-10	3/4"	16	10	5/8"	51	41.3	32	8.76
87611-12-12	3/4"	20	12	3/4"	51	41.3	32	8.76
87611-16-12	1"	20	12	3/4"	56	47.6	38	9.53
87611-16-16	1"	25	16	1"	57	47.6	38	9.53
87611-16-20	1"	32	20	1.1/4"	61	47.6	38	9.53
87611-20-16	1.1/4"	25	16	1"	65	54	44	10.29
87611-20-20	1.1/4"	32	20	1.1/4"	66	54	44	10.29
87611-24-20	1.1/2"	32	20	1.1/4"	75	63.5	51	12.57
87611-24-24	1.1/2"	40	24	1.1/2"	75	63.5	51	12.57
87611-32-24	2"	40	24	1.1/2"	85	79.4	67	12.57
87611-32-32	2"	50	32	2"	85	79.4	67	12.57

Фитинги SFS / 6000 45°



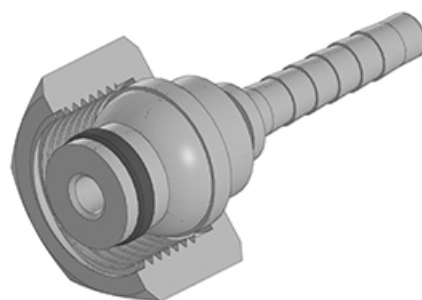
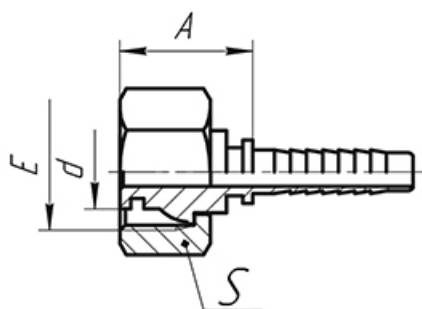
Артикул	Размер присоединительной резьбы E	Ду Рукава			Размеры				
		DN	DASH	Inch	A	C	D	H	L
87641-08-08	1/2"	12	08	1/2"	58.9	31.7	24	24	7.75
87641-08-12	1/2"	20	12	3/4"	74.9	31.7	24	27.5	7.75
87641-12-10	3/4"	16	10	5/8"	72.5	41.3	32	28.2	8.76
87641-12-12	3/4"	20	12	3/4"	79.2	41.3	32	31.8	8.76
87641-16-16	1"	25	16	1"	90.2	47.6	38	34.7	9.53
87641-20-20	1.1/4"	32	20	1.1/4"	103.8	54	44	41.5	10.29
87641-24-20	1.1/2"	32	20	1.1/4"	105.8	63.5	51	45.1	12.57
87641-24-24	1.1/2"	40	24	1.1/2"	116.2	63.5	51	45.5	12.57
87641-32-24	2"	40	24	1.1/2"	125.4	79.4	67	54.7	12.57
87641-32-32	2"	50	32	2"	135.7	79.4	67	52.7	12.57

Фитинги SFS / 6000 90°



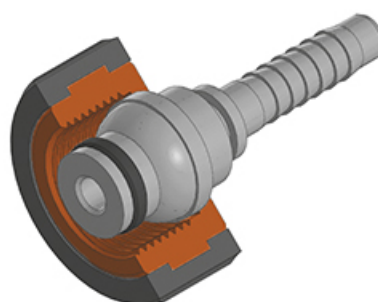
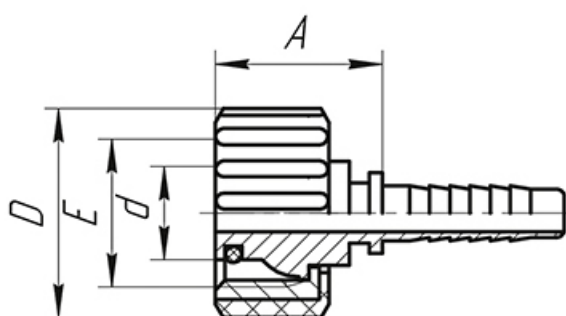
Артикул	Размер присоединительной резьбы E	Ду Рукава			Размеры				
		DN	DASH	Inch	A	C	D	H	L
87691-08-08	1/2"	12	08	1/2"	41	31.7	24	48	7.75
87691-12-10	3/4"	16	10	5/8"	56.5	41.3	32	56.5	01.08.76
87691-12-12	3/4"	20	12	3/4"	66.2	41.3	32	66	8.76
87691-16-12	1"	20	12	3/4"	66.2	47.6	38	69	9.53
87691-16-16	1"	25	16	1"	78	47.6	38	74.5	9.53
87691-16-20	1"	32	20	1.1/4"	91.5	47.6	38	85.5	9.53
87691-20-16	1.1/4"	25	16	1"	78	54	44	78.5	10.29
87691-20-20	1.1/4"	32	20	1.1/4"	91.5	54	44	89.5	10.29
87691-24-20	1.1/2"	32	20	1.1/4"	91.5	63.5	51	94.5	12.57
87691-24-24	1.1/2"	40	24	1.1/2"	109.4	63.5	51	108	12.57
87691-32-24	2"	40	24	1.1/2"	109.4	79.4	67	116	12.57
87691-32-32	2"	50	32	2"	131.8	79.4	67	136.3	12.57

Фитинги DKF-W (металлическая гайка, для моек высокого давления)



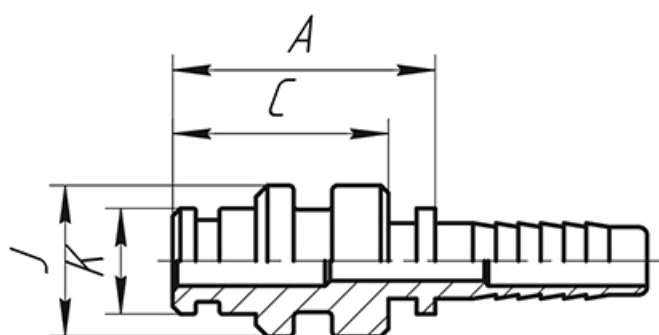
Артикул	E, мм	Размер рукава		Кольцо	A, мм	d, мм	S, мм
		DN	DASH				
ZG 20011-22-04	M22x1,5	6	04	10x2,0	25	13,9	27
ZG 20011-22-05	M22x1,5	8	05	10x2,0	25	13,9	27
ZG 20011-22-06	M22x1,5	10	6	10x2,0	28	13,9	27

Фитинги DKF-W (пластиковая гайка, для моек высокого давления)



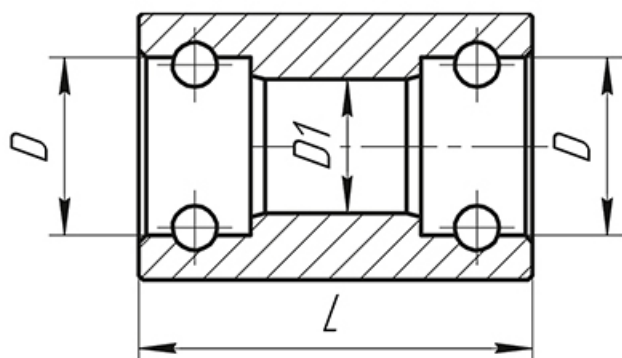
Артикул	Размер присоединительной резьбы E	Ду Рукава			Кольцо	Размеры		
		DN	DASH	Inch		A	d	D
20011-22-04	M22X1.5	6	04	1/4"	010.0X2.0	25	14	34.5
20011-22-05	M22X1.5	8	05	5/16"	010.0X2.0	28	14	34.5
20011-22-06	M22X1.5	10	06	3/8"	010.0X2.0	28	14	34.5

Фитинг шахтный STECK



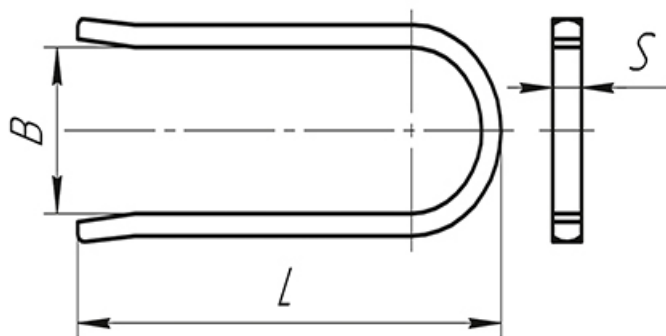
Артикул	Ду Рукава			Кольцо	Размеры			
	DN	DASH	Inch		A	C	J	K
67011-04-04	6	04	1/4"	006.0x2.0	34	28	14.9	9.9
67011-06-05	8	05	5/16"	010.0x2.0	35	28	19.9	13.9
67011-06-06	10	06	3/8"	010.0x2.0	35	28	19.9	13.9
67011-08-08	12	08	1/2"	013.0x2.5	36	28	23.9	17.9
67011-12-12	20	12	3/4"	019.0x2.5	37.5	28	28.9	23.9
67011-16-16	25	16	1"	025.0x2.5	44	33	38.9	30.9
67011-20-20	32	20	1.1/4"	033.0x2.5	44	33	45.9	37.9
67011-24-24	40	24	1.1/2"	040.0x3.0	47.5	36.3	54.9	46.9
67011-32-32	50	32	2"	050.0x3.0	47.5	36.3	63.9	55.9

Адаптеры для фитингов STECK



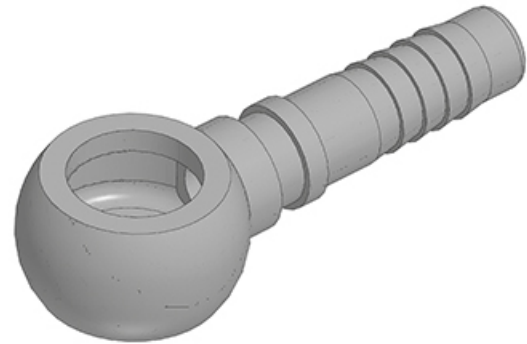
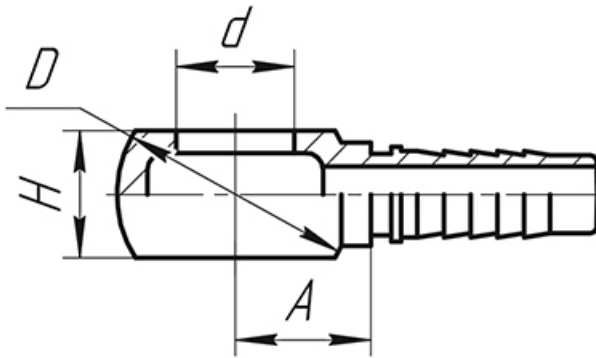
Артикул	Размер фитинга STECK	Размер фитинга STECK 2	L	D	D1
67011-A-04-04	1/4"	1/4"	59	15.16	10,03
67011-A-06-06	3/8"	3/8"	59	20.17	14,02
67011-A-08-08	1/2"	1/2"	59	24.16	18,03
67011-A-12-12	3/4"	3/4"	59	29.16	24,03
67011-A-16-16	1"	1"	68	39.12	31,01
67011-A-20-20	1.1/4"	1.1/4"	68	46.15	38,02
67011-A-24-24	1.1/2"	1.1/2"	80	55.22	47,02

Скобы для фитингов STECK



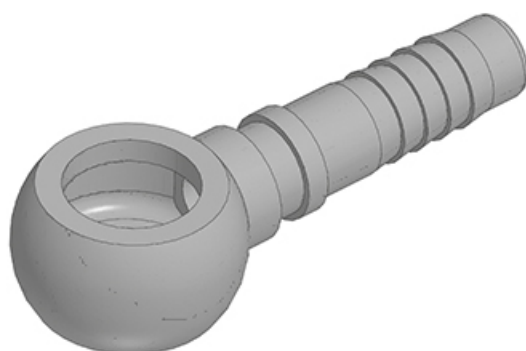
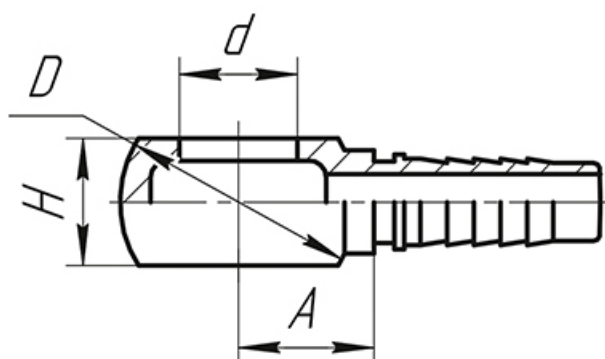
Артикул	Размер фитинга STECK 1	L	B	S
67011-C-04	1/4"	34	7.7	4
67011-C-06	3/8"	37	12.5	4
67011-C-08	1/2"	44	16.5	4
67011-C-12	3/4"	52	20.8	4
67011-C-16	1"	69	27.2	6
67011-C-20	1.1/4"	77.5	34.8	6
67011-C-24	1.1/2"	78.8	46.1	6
67011-C-32	2"	100	58	6

Фитинги BANJO под метрические болты



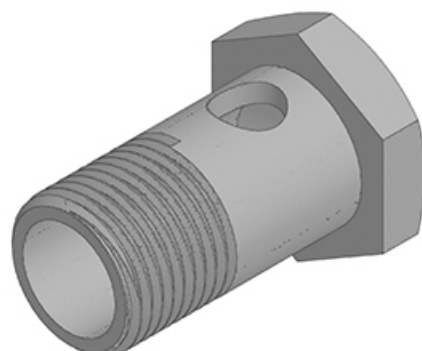
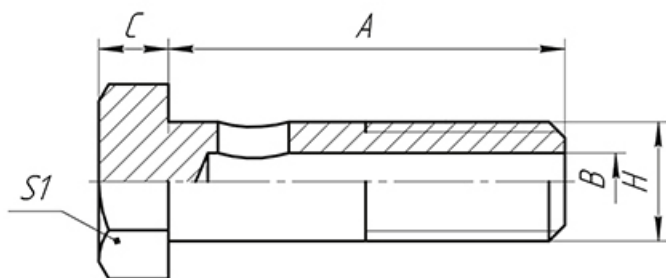
Артикул	Болт	Ду Рукава			Размеры			
		DN	DASH	Inch	A	d	D	H
70011-10-03	M10X1	5	03	3/16"	14.5	10.1	17	10
70011-10-04	M10X1	6	04	1/4"	17	10.1	17	10
70011-12-04	M12X1.5	6	04	1/4"	20.5	12.1	20	12
70011-12-05	M12X1.5	8	05	5/16"	20.5	12.1	20	12
70011-12-06	M12X1.5	10	06	3/8"	20.5	12.1	20	12
70011-14-04	M14X1.5	6	04	1/4"	21	14.1	24	14
70011-14-05	M14X1.5	8	05	5/16"	21	14.1	24	14
70011-14-06	M14X1.5	10	06	3/8"	21	14.1	24	14
70011-16-04	M16X1.5	6	04	1/4"	20.5	16.1	28	16
70011-16-05	M16X1.5	8	05	5/16"	20.5	16.1	28	16
70011-16-06	M16X1.5	10	06	3/8"	20.5	16.1	28	16
70011-18-04	M18X1.5	6	04	1/4"	23	18.1	32	20
70011-18-05	M18X1.5	8	05	5/16"	24	18.1	32	20
70011-18-06	M18X1.5	10	06	3/8"	24	18.1	32	20
70011-18-08	M18X1.5	12	08	1/2"	24.5	18.1	32	20
70011-22-06	M22X1.5	10	06	3/8"	28.1	22.1	39	25
70011-22-08	M22X1.5	12	08	1/2"	28.5	22.1	39	25
70011-22-10	M22X1.5	16	10	5/8"	28	22.1	39	25
70011-26-12	M26X1.5	20	12	3/4"	32.5	26.1	46	30
70011-30-16	M30X1.5	25	16	1"	37	30.1	54	36
70011-30-20	M30X1.5	32	20	1.1/4"	40	30.1	54	36

Фитинги BANJO под дюймовые болты



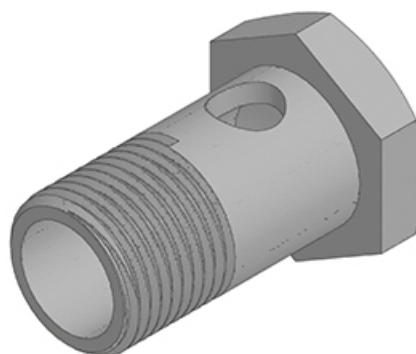
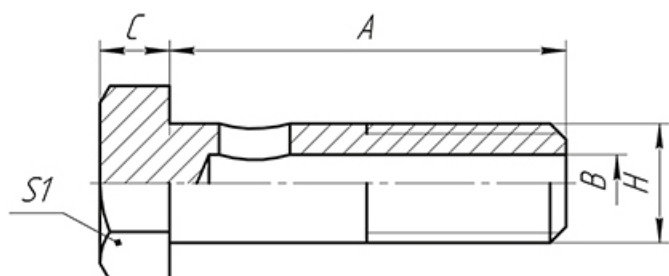
Артикул	Болт	Ду Рукава			Размеры			
		DN	DASH	Inch	A	d	D	H
72011-02-03	G1/8"X28	5	03	3/16"	18	9.9	22	16
72011-02-04	G1/8"X28	6	04	1/4"	18.5	9.9	22	16
72011-04-03	G1/4"X19	5	03	3/16"	19	13.3	24	15
72011-04-04	G1/4"X19	6	04	1/4"	19.5	13.3	24	15
72011-04-05	G1/4"X19	8	05	5/16"	19.5	13.3	24	15
72011-04-06	G1/4"X19	10	06	3/8"	19.5	13.3	24	15
72011-06-04	G3/8"X19	6	04	1/4"	22	16.7	29	20
72011-06-05	G3/8"X19	8	05	5/16"	22	16.7	29	20
72011-06-06	G3/8"X19	10	06	3/8"	22	16.7	29	20
72011-06-08	G3/8"X19	12	08	1/2"	23	16.7	29	20
72011-08-05	G1/2"X14	8	05	5/16"	27.5	21	38	25
72011-08-06	G1/2"X14	10	06	3/8"	27.5	21	38	25
72011-08-08	G1/2"X14	12	08	1/2"	28	21	38	25
72011-08-10	G1/2"X14	16	10	5/8"	29	21	38	25
72011-10-10	G5/8"X14	16	10	5/8"	28	23	40	27
72011-12-10	G3/4"X14	16	10	5/8"	32	26.5	48	31
72011-12-12	G3/4"X14	20	12	3/4"	32	26.5	48	31
72011-16-08	G1"X11	12	08	1/2"	40	33.3	60	42
72011-16-12	G1"X11	20	12	1/2"	40	33.3	60	42
72011-16-16	G1"X11	25	16	1"	41	33.3	60	42

Болты BANJO метрические



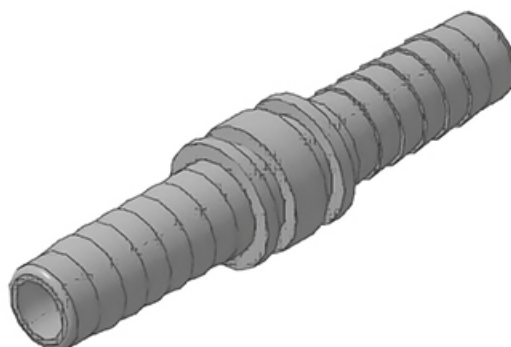
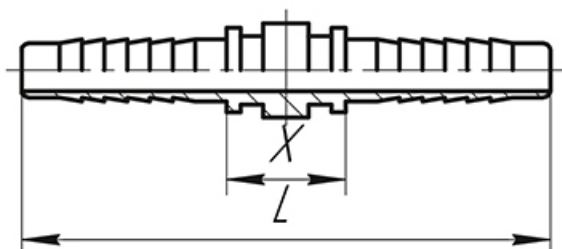
Артикул	Размер присоединительной резьбы E	Размеры			
		A	B	C	S1
700M-10	M10X1	19	5.5	6	14
700M-12	M12X1.5	24	7	6	17
700M-14	M14X1.5	26	9	6	19
700M-16	M16X1.5	28	11	6	22
700M-18	M18X1.5	32	13	6	24
700M-22	M22X1.5	39	16	7	27
700M-26	M26X1.5	45	20	7	32
700M-30	M30X1.5	51	24	7	36

Болты BANJO дюймовые



Артикул	Размер присоединительной резьбы E	Размеры			
		A	B	C	S1
720B-02	G1/8"X28	29.5	4.8	4.8	14
720B-04	G1/4"X19	28.5	6	6	19
720B-06	G3/8"X19	38.5	9	7	22
720B-08	G1/2"X14	44	13	8.5	27
720B-10	G5/8"X14	48.5	15	10	30
720B-12	G3/4"X14	56	18	10	32
720B-16	G1"X11	68.5	22	13	41

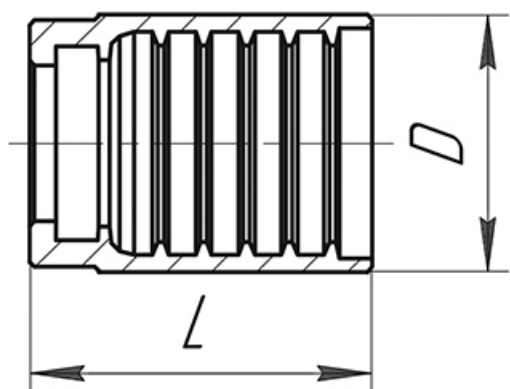
Фитинги DOUBLE CONNECTOR



Артикул	Ду Рукава			Размеры	
	DN	Dash	Inch	X	L
90011-04	6	04	1/4"	13	69
90011-05	8	05	5/16"	13	69
90011-06	10	06	3/8"	13	73
90011-08	12	08	1/2"	15	77
90011-10	16	10	5/8"	16	83
90011-12	20	12	3/4"	18	93
90011-16	25	16	1"	21	114
90011-20	32	20	1.1/4"	22	132
90011-24	40	24	1.1/2"	24	162
90011-32	50	32	2"	25	170

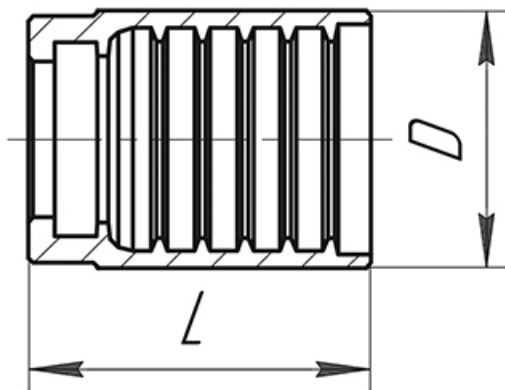
МУФТЫ ОБЖИМНЫЕ

МУФТЫ 1SN



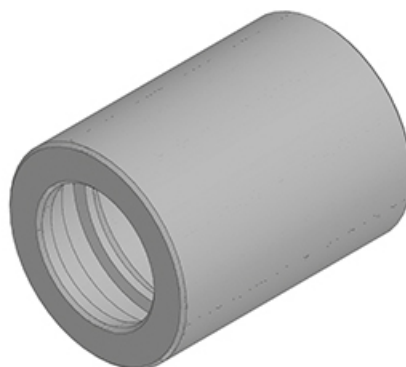
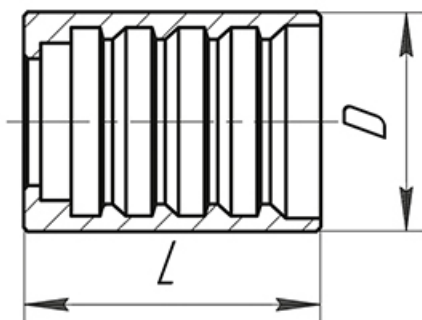
Артикул	DN	DASH	D	L
00110-03	5	03	19	24
00110-04	6	04	20	30
00110-05	8	05	21	30
00110-06	10	06	23	32
00110-08	12	08	27	34
00110-10	16	10	31,5	37
00110-12	20	12	34	42
00110-16	25	16	42,5	50
00110-20	32	20	53	59
00110-24	38	24	58	67
00110-32	50	32	72	70

МУФТЫ 2SN



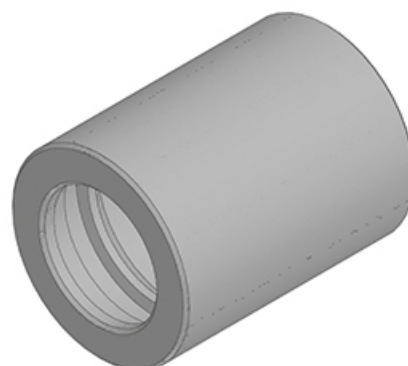
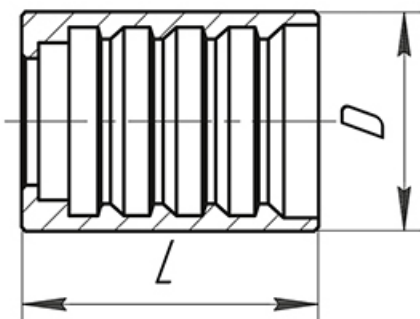
Артикул	DN	DASH	D	L
03310-03	5	03	20	24
03310-04	6	04	23	30
03310-05	8	05	24	32
03310-06	10	06	26	32
03310-08	12	08	29	34
03310-10	16	10	33	37
03310-12	20	12	37	42
03310-16	25	16	46	51
03310-20	32	20	59	60
03310-24	38	24	67	67
03310-32	50	32	80	72

МУФТЫ 4SP / 4SH



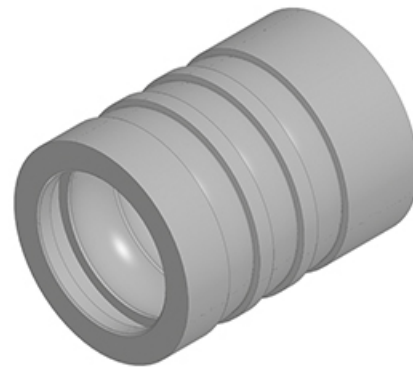
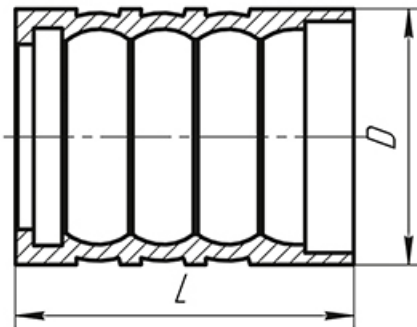
Артикул	DN	DASH	D	L
00400-04	6	04	22	30
00400-06	10	06	26	32.5
00400-08	12	08	30	35
00400-10	16	10	34	38.5
00400-12	19	12	38	43.5
00400-16	25	16	46	54
00400-20	32	20	56	61
00400-24	38	24	65	68

МУФТЫ 4SH



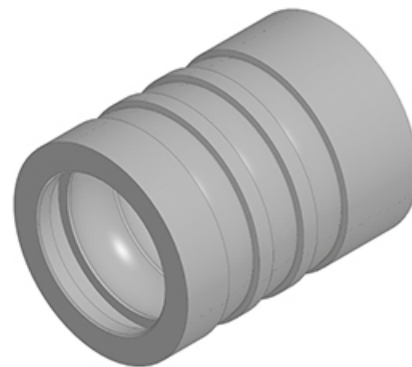
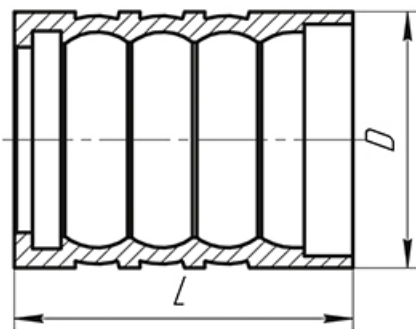
Артикул	DN	DASH	D	L
00401-20	32	20	54	61
00401-24	38	24	62	69
00401-32	50	32	76	74

Муфты Interlock для рукава навивочной конструкции R13/R15



Артикул	DN	ID (дюйм)	DASH	D	L	Применение
00621-20	31.5	1 1/4	20	59.8	88	R13. R15
00621-24	38	1 1/2	24	67	94	R13. R15
00621-32	50	2	32	84.5	99	R13

Муфты Interlock для рукава навивочной конструкции 4SP/4SH/R13/R15



Артикул	DN	ID (дюйм)	DASH	D	L	применение
00421-12	19	3/4	12	38	60	4SP. 4SH. R13. R15
00421-16	25	1	16	46	74.5	4SP. 4SH. R13. R15
00421-20	32	1 1/4	20	55	88	4SP. 4SH
00421-24	38	1 1/2	24	62	94	4SH
00421-32	50	2	32	78.5	99	4SH

РУКАВА ВЫСОКОГО ДАВЛЕНИЯ



Рукава Высокого Давления (РВД)

предназначены для применения в качестве гибких соединительных трубопроводов в гидросистемах строительных, дорожных, сельскохозяйственных, лесных, коммунальных и др. мобильных и стационарных машин для подачи под высоким давлением рабочих жидкостей.

Общие элементы конструкции РВД:

внутренний (герметизирующий) резиновый слой, силовой каркас (металлическая оплетка, навивка), наружный резиновый слой.

Обозначения:

DN, DASH	- условный проход
ID	- внутренний диаметр
ROD	- диаметр металлонавивки
OD	- наружный диаметр
R	- минимальный радиус изгиба
WP	- рабочее давление
BP	- разрывное давление

Рукава с одной оплеткой 1SN EN853

Область применения РВД: В гидравлических линиях с высоким давлением с использованием топлива, масла, антифриза и воды.

Внутренний слой РВД: Синтетическая резина, стойкая к маслам

Усиление РВД: Одна высокопрочная металлическая оплетка

Наружный слой РВД: Абразивостойкая синтетическая резина, стойкая к воздействию масла, топлива, атмосферных осадков, ультрафиолетового излучения

Рабочая температура РВД: от - 40 до + 100 °С, для воздуха макс. + 70 °С.



Артикул	DN (условный проход)	DASH (условный проход)	ID (дюйм) (внутренний диаметр)	ID (мм) (внутренний диаметр)	OD (мм) (наружный диаметр)	R min (мм) (минимальный радиус изгиба)	WP (bar) (рабочее давление)	BP (bar) (разрывное давление)	Вес (кг/м)
1SN05	5	03	3/16	4.8	11.6	90	250	1 000	0.18
1SN06	6	04	1/4	6.4	13.2	100	225	900	0.22
1SN08	8	05	5/16	8	14.7	115	215	850	0.25
1SN10	10	06	3/8	9.5	17.1	130	180	720	0.32
1SN12	12	08	1/2	12.7	20.2	180	160	640	0.41
1SN16	16	10	5/8	16	23.2	200	130	520	0.5
1SN20	20	12	3/4	19	27.4	240	105	420	0.61
1SN25	25	16	1	25.4	35.4	300	88	350	0.91
1SN32	32	20	1 1/4	31.8	42.8	420	63	250	1.18
1SN38	38	24	1 1/2	38.1	49.9	500	50	200	1.46
1SN50	50	32	2	50.8	63.2	630	40	160	2,3

Рукава с двумя оплетками 2SN EN853

Область применения РВД: в гидравлических линиях с высоким давлением с использованием топлива, масла, антифриза и воды.

Внутренний слой РВД: синтетическая резина, стойкая к маслам.

Усиление РВД: две высокопрочные металлические оплетки.

Наружный слой РВД: абразивостойкая синтетическая резина, стойкая к воздействию масла, топлива, атмосферных осадков, ультрафиолетового излучения.

Рабочая температура РВД: от -40° С до +100° С, для воздуха макс. +70° С.



Артикул	DN (условный проход)	DASH (условный проход)	ID (дюйм) (внутренний диаметр)	ID (мм) (внутренний диаметр)	OD (мм) (наружный диаметр)	R min (мм) (минимальный радиус изгиба)	WP (bar) (рабочее давление)	BP (bar) (разрывное давление)	Вес (кг/м)
2SN05	5	03	3/16	4.8	13.1	90	415	1 850	0.28
2SN06	6	04	1/4	6.4	14.6	100	400	1 600	0.35
2SN08	8	05	5/16	8	16.2	115	350	1 400	0.41
2SN10	10	06	3/8	9.5	18.5	130	330	1 320	0.49
2SN12	12	08	1/2	12.7	21.5	180	275	1 100	0.62
2SN16	16	10	5/8	16	24.7	200	250	1 000	0.72
2SN20	20	12	3/4	19	29	240	215	860	0.9
2SN25	25	16	1	25.4	36.9	300	165	660	1.28
2SN32	32	20	1 1/4	31.8	46.5	420	125	500	1.86
2SN38	38	24	1 1/2	38.1	53.7	500	90	360	2.37
2SN50	50	32	2	50.8	66.5	630	80	320	2.92

Рукава с 4-мя металлонавивками 4SP EN856

Область применения РВД: В гидравлических линиях с очень высоким давлением с использованием топлива, масла, антифриза, воздуха, воды.

Внутренний слой РВД: Синтетическая резина, стойкая к маслам.

Усиление РВД: Четыре высокопрочные металлические навивки.

Наружный слой РВД: Абразивостойкая синтетическая резина, стойкая к воздействию масла, топлива, ультрафиолетового излучения

Рабочая температура РВД: от -40° С до +100° С.



Артикул	DN (условный проход)	DASH (условный проход)	ID (дюйм) (внутренний диаметр)	ROD (мм) (диаметр металлонавивки)	OD (мм) (наружный диаметр)	R min (мм) (минимальный радиус изгиба)	WP (bar) (рабочее давление)	BP (bar) (разрывное давление)	Вес (кг/м)
4SP06	6	04	6.4	14,7	17.9	150	450	1 800	0.61
4SP10	10	06	9.5	17,6	21.4	180	445	1 780	0.74
4SP12	12	08	12.7	20,3	24.6	230	415	1 660	0.88
4SP16	16	10	16	23,7	28.2	250	350	1 400	1.05
4SP20	20	12	19	28,2	32.2	300	380	1 520	1.44
4SP25	25	16	25.4	35	39.7	340	320	1 280	1.96
4SP32	32	20	31.8	46,1	50.8	460	210	840	3.17
4SP38	38	24	38.1	52,4	57.1	560	185	740	3.65
4SP50	50	32	50.8	65,2	70.6	660	165	660	5.13

Рукава с 4-мя металлонавивками 4SH EN856

Область применения РВД: В гидравлических линиях с очень высоким давлением с использованием топлива, масла, антифриза, воздуха, воды.

Внутренний слой РВД: Синтетическая резина, стойкая к маслам.

Усиление РВД: Четыре высокопрочные металлические навивки.

Наружный слой РВД: Абразивостойкая синтетическая резина, стойкая к воздействию масла, топлива, ультрафиолетового излучения.

Рабочая температура РВД: от -40° С до +100° С.



Артикул	DN (условный проход)	DASH (условный проход)	ID (дюйм) (внутренний диаметр)	ROD (мм) (диаметр металлонавивки)	OD (мм) (наружный диаметр)	R min (мм) (минимальный радиус изгиба)	WP (bar) (рабочее давление)	BP (bar) (разрывное давление)	Вес (кг/м)
4SH16	16	10	16	25,5	28,5	250	450	1800	1,33
4SH20	20	12	19	28,2	32,2	280	420	1 680	1,57
4SH25	25	16	25,4	35,1	38,7	340	380	1 520	1,95
4SH32	32	20	31,8	42,2	45,5	460	325	1 400	2,47
4SH38	38	24	38,1	48,7	53,5	560	290	1 160	3,27
4SH50	50	32	50,8	63,2	68,1	700	250	1 100	4,67

Рукава с 4-мя, 6-ю металлонавивками R13 SAE100

Область применения РВД: В гидравлических линиях с очень высоким давлением с использованием топлива, масла, антифриза, воздуха, воды.

Внутренний слой РВД: Синтетическая резина, стойкая к маслам.

Усиление РВД: Четыре/шесть высокопрочных металлических навивок.

Наружный слой РВД: Абразивостойкая синтетическая резина, стойкая к воздействию масла, топлива, ультрафиолетового излучения.

Рабочая температура РВД: от -40° С до +121° С.



Артикул	DN (условный проход)	DASH (условный проход)	ID (дюйм) (внутренний диаметр)	ROD (мм) (диаметр металлонавивки)	OD (мм) (наружный диаметр)	R min (мм) (минимальный радиус изгиба)	WP (bar) (рабочее давление)	BP (bar) (разрывное давление)	Вес (кг/м)
R1320	20	19	12	29	32.1	241	350	1 400	2.1
R1325	25	25	16	36	38.7	305	350	1 400	2.8
R1332	32	31.5	20	47	49.8	419	350	1 400	4.2
R1338	38	38	24	54	57.3	508	350	1 400	5
R1350	50	51	32	68	70.9	635	350	1 400	7

Рукава с 4-мя, 6-ю металлонавивками R15 SAE100

Область применения РВД: В гидравлических линиях с очень высоким давлением с использованием топлива, масла, антифриза, воздуха, воды.

Внутренний слой РВД: Синтетическая резина, стойкая к маслам.

Усиление РВД: Четыре/шесть высокопрочных металлических навивок.

Наружный слой РВД: Абразивостойкая синтетическая резина, стойкая к воздействию масла, топлива, ультрафиолетового излучения.

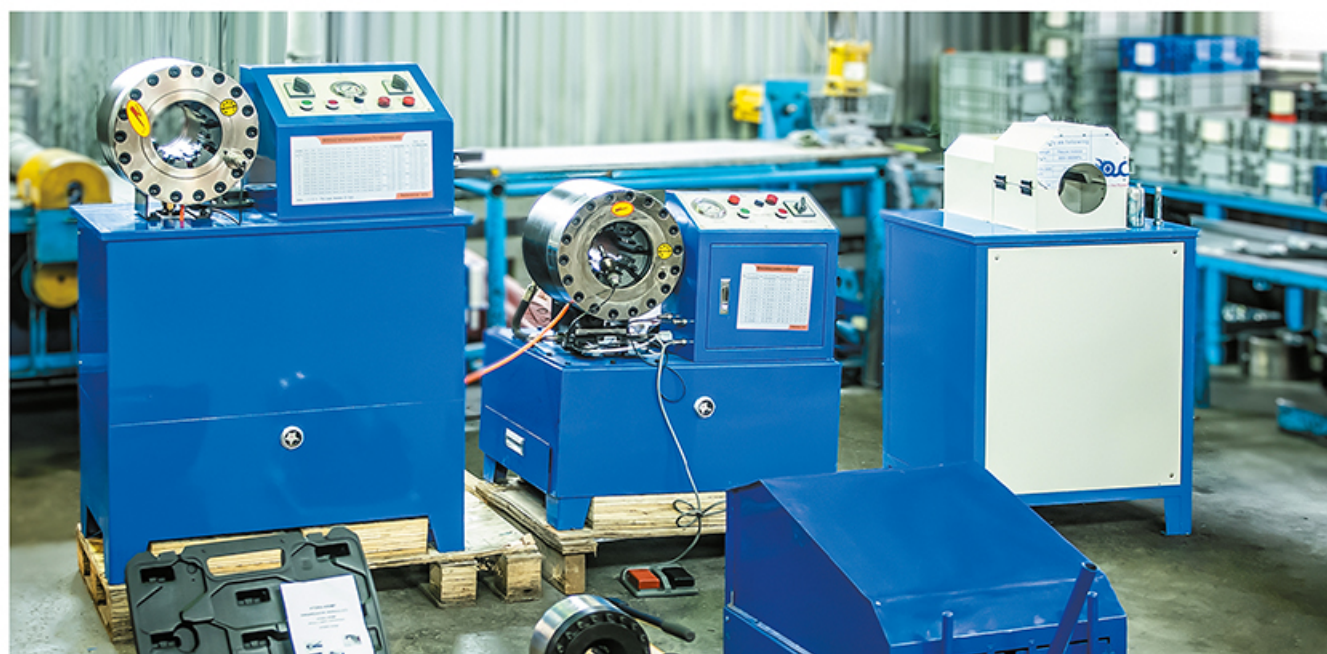
Рабочая температура РВД: от -40° С до +121° С.



Артикул	DN (условный проход)	DASH (условный проход)	ID (дюйм) (внутренний диаметр)	ROD (мм) (диаметр металлонавивки)	OD (мм) (наружный диаметр)	R min (мм) (минимальный радиус изгиба)	WP (bar) (рабочее давление)	BP (bar) (разрывное давление)	Вес (кг/м)
R1520	20	19	12	28,2	32,2	267	420	1 680	1.85
R1525	25	25.4	16	35,1	38.7	280	420	1 680	2.9
R1532	32	31.8	20	46,3	49.8	280	420	1 680	4.2
R1538	38	38.1	24	54	57.3	315	420	1 680	5.6
R1550	50	51	32	68,2	71,8	600	420	1 680	7,5

ОБОРУДОВАНИЕ ДЛЯ ПРОИЗВОДСТВА РВД

Обжимные станки для серийного производства РВД



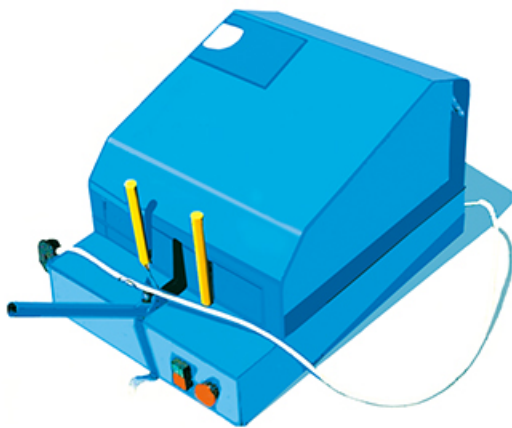
Технические характеристики	Параметр
Модель	JR51
Обжимной внутренний диаметр (мм)	6...51
Давление обжима, МПа	31,5
Точность измерения (мм)	0,02
Максимальная сила обжима (Т)	500
Скорость мотора (оборотов/мин)	1420
Расход масляного насоса (мл/оборот)	10
Рабочее давление масляного насоса (МПа)	20
Габариты (мм)	1030x510x1270
Электрическая мощность (Кв)	3
Рабочее напряжение, В	220
Вес (кг)	330

Зачистной (окорочный) станок для гидравлических шлангов



Технические характеристики	Параметр
Модель	МТ-51
Внутренний диаметр рукава, мм	от 6 до 51
Скорость вращения, оборотов/мин.	600
Двигатель	0,75 Кв / 380 В / 50 Гц - 3 фазы
Размер, мм	700x520 x1160
Вес, кг	80

Отрезной станок для гидравлических шлангов



Технические характеристики	Параметр
Габаритные размеры ДхШхВ	700x500x450 мм
Вес	40 кг
Максимальный диаметр отрезаемого рукава	60 мм
Мощность двигателя	3 кВт
Скорость вращения отрезного диска	2800 об/мин
Номинальное напряжение	380 В, 50 Гц
Размеры отрезного диска	290x32x3-6 мм

Гидравлический стенд для проверки рукавов на разрыв



Технические характеристики	Параметр
Разрывное давление, Мпа	0-300
Максимальная тестируемая скорость потока, Мпа/с	0-120
Двигатель	Ручное управление
Электрическая мощность, кв	Воздушный компрессор
Рабочее напряжение, В	380/220
Вес, кг	200

Ручные (Мобильные) Обжимные Станки



Технические характеристики	Параметр
Модель	JR511
Обжимной предел рукава	От 3/6" до 1"
Давление обжима, МПа	70
Максимальная сила обжима, Т	95
Комплектность кулачков, шт.	10
Вес (кг)	30

Ручной обжимной пресс для шлангов автокондиционеров (кримпер)



Технические характеристики	Параметр
Габаритные размеры ДхШхВ	500 x 500 x 200 мм
Вес	7 кг
Тип привода	ручной
Обжимные вставки	6 (5/16"), 8 (13/32"), 10 (1/2") и 12 (5/8") мм
Чемоданчик для переноски всех элементов	есть

Пластиковая защита для РВД



Артикул	Наруж. диаметр	Внутр. диаметр	Толщина стенки, мм	Вес п/метра, кг/м	Применяемость под РВД Ду (условный проход)
HG-16	16	11,5	1,5	0,06	1SN6, 1SN8, 2SN6
HG-20	20	14	1,8	0,09	2SN6, 1SN8, 2SN8, 1SN10, 2SN10
HG-25	25	20	2	0,15	1SN10, 2SN10, 1SN12, 2SN12, 4SP10
HG-32	32	25	2,4	0,19	1SN16, 2SN16, 1SN20, 2SN20, 4SP12, 4SP16
HG-40	40	32	2,4	0,3	4SP16, 2SN20, 1SN25, 4SP20, 2SN25
HG-50	50	38	3	0,4	2SN25, 4SP25, 1SN32
HG-63	63	50	3,5	0,65	2SN32, 4SH32, 1SN38, 2SN38
HG-75	75	60	3,8	0,73	4SH38, 1SN50, 2SN50, 4SH50

Насосы шестеренные (НШ)



Маркировка	Рабочий объем, см ³	Номинальная частота вращения, с ⁻¹	Номинальная подача, л/мин	Давление на выходе, МПа номинальное	Давление на выходе, МПа максимальное	Коэффициент подачи, не менее	КПД, не менее	Номинальная мощность, кВт, не более (потребляемая!)	Масса, кг
НШ10	10	40	21	16	25	0,92	0,8	7,4	2,75
НШ14	14	40	29,4	16	25	0,92	0,8	12	2,95
НШ16	16	40	33,6	16	25	0,92	0,8	13,8	2,89
НШ32	32	40	68,6	16	25	0,94	0,83	26,6	3,95
НШ50	50	40	107,2	16	25	0,94	0,83	41,5	4,56
НШ100	100	32	173,4	16	25	0,94	0,83	66,4	16,5

Хомуты силовые одноболтовые



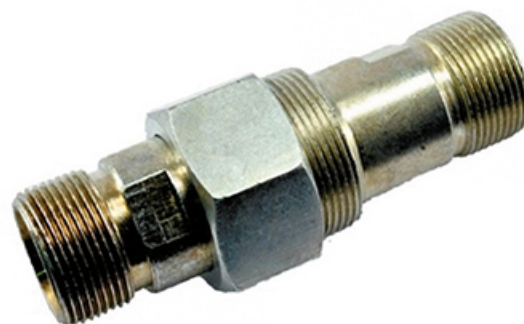
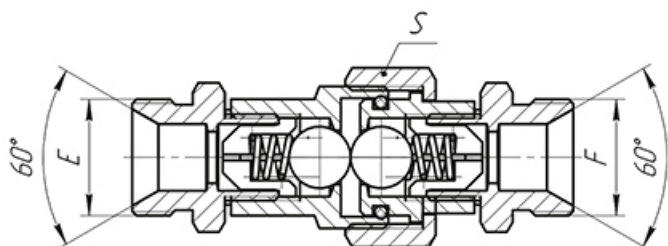
Наименование	B	D	d
(17-19)/W2	18	19	17
(20-22)/W2	18	22	20
(23-25)/W2	18	25	23
(26-28)/W2	18	28	26
(29-31)/W2	20	31	29
(32-35)/W2	20	35	32
(36-39)/W2	20	39	36
(40-43)/W2	20	43	40
(44-47)/W2	22	47	44
(48-51)/W2	22	51	48
(52-55)/W2	22	55	52
(56-59)/W2	22	59	56
(60-63)/W2	22	63	60
(64-67)/W2	22	67	64
(68-73)/W2	24	73	68
(74-79)/W2	24	79	74
(80-85)/W2	24	85	80
(86-91)/W2	24	91	86
(92-97)/W2	24	97	92
(98-103)/W2	24	103	98
(104-112)/W2	24	112	104
(113-121)/W2	24	121	113
(122-130)/W2	24	130	122
(131-139)/W2	26	139	131

Хомуты стальные червячные



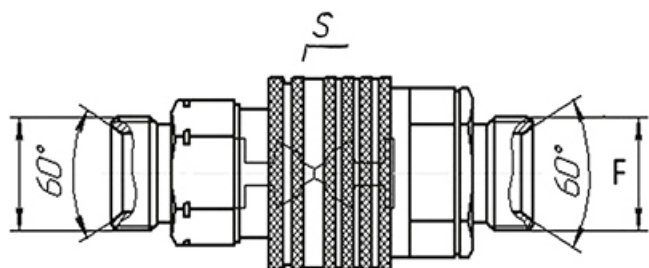
Наименование	B	D	d
(8-12)/W1	9	12	8
(10-16)/W1	9	16	10
(12-20)/W1	9	20	12
(16-25)/W1	9	25	16
(20-32)/W1	9	32	20
(25-40)/W1	9	40	25
(32-50)/W1	9	50	32
(40-60)/W1	9	60	40
(50-70)/W1	9	70	50
(60-80)/W1	9	80	60
(70-90)/W1	9	90	70
(80-100)/W1	9	100	80
(100-120)/W1	9	120	100
(110-130)/W1	9	130	110
(120-140)/W1	9	140	120
(130-150)/W1	9	150	130
(140-160)/W1	9	160	140
(150-170)/W1	9	170	150

Муфты соединительные



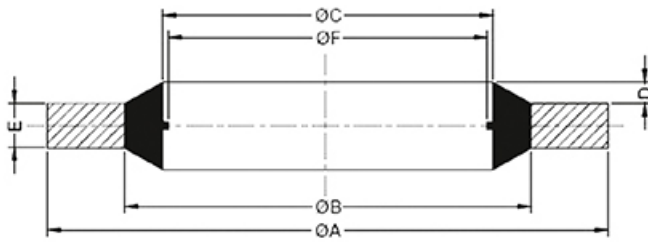
Артикул	Е, мм	Ф, мм	С, мм
МС-М20	М20х1,5	М20х1,5	36
МС-М27	М27х1,5	М27х1,5	36

Муфты разрывные



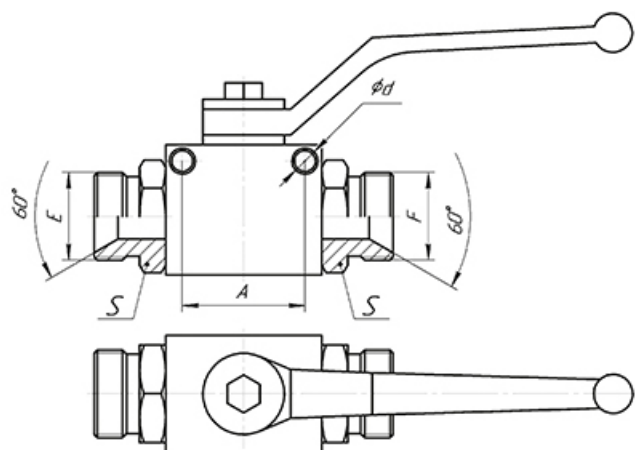
Артикул	Е, мм	Ф, мм
МР-М14	М14х1,5	М14х1,5
МР-М16	М16х1,5	М16х1,5
МР-М18	М18х1,5	М18х1,5
МР-М20	М20х1,5	М20х1,5
МР-М22	М22х1,5	М22х1,5
МР-М27	М27х1,5	М27х1,5

Кольца резинометаллические USIT (NBR)



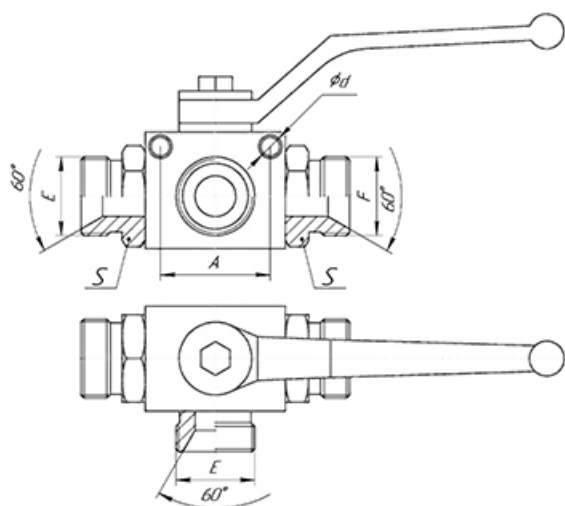
Наименование для заказа	Типоразмер кольца	Размеры, мм:					
		A +0,13/-0	B +0,1/-0,1	C +0,1/-0,1	D +0,25/-0	E +0,1/-0,1	F +0/-0,2
USIT-R1/8"	1/8"	15,88	11,84	10,37	0,25	2,1	8,56
USIT-R1/4"	1/4"	20,57	15,21	13,74	0,25	2,1	11,45
USIT-R3/8"	3/8"	23,8	18,75	17,28	0,25	2,1	14,96
USIT-R1/2"	1/2"	28,58	23,01	21,54	0,25	2,1	18,64
USIT-R5/8"	5/8"	31,75	24,97	23,49	0,25	2,5	20,60
USIT-R3/4"	3/4"	34,93	28,53	27,05	0,25	2,1	24,13
USIT-R 1"	1"	36,88	33,89	33,89	0,25	2,5	30,3
USIT-R1.1/4"	1.1/4"	52,38	45,93	42,93	0,25	2,5	38,96
USIT-R1.1/2"	1.1/2"	58,60	51,39	48,44	0,25	2,5	44,86
USIT-R 2"	2"	73,03	63,63	60,58	0,25	2,5	56,67
USIT-M4	M4	7	5,4	4,5	0,3	1	3,4
USIT-M6	M6	11	8	6,6	0,3	1	4,7
USIT-M8	M8	14	10,4	8,7	0,3	1	6,4
USIT-M10	M10	16	12,4	10,7	0,4	1,5	8,56
USIT-M12	M12	18	14,4	12,7	0,4	1,5	9,73
USIT-M14	M14	22	16,4	14,7	0,4	1,5	11,38
USIT-M16	M16	24	18,4	16,7	0,4	1,5	13,41
USIT-M18	M18	26	20,44	18,7	0,4	1,5	14,76
USIT-M20	M20	28	22,5	20,7	0,4	1,5	16,76
USIT-M22	M22	30	24,4	22,7	0,4	2	18,74
USIT-M24	M24	32	26,4	24,7	0,4	2	20,11
USIT-M26	M26	35	28,4	26,7	0,4	2	22,3
USIT-M27	M27	36	29,4	27,7	0,4	2	23,3
USIT-M30	M30	39	32,7	31	0,4	2	25,7
USIT-M33	M33	42	35,4	33,7	0,4	2	28,7
USIT-M36	M36	46	38,4	36,7	0,4	2	31,1
USIT-M42	M42	53	44,4	42,7	0,4	2	36,5

Кран гидравлический 2-х ходовой



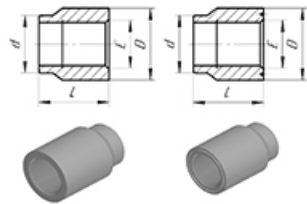
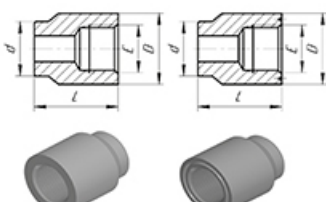
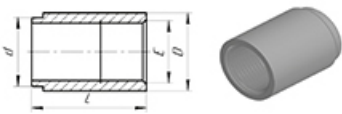

Артикул	E, мм	F, мм	S, мм
ZG 60YGS17	M14x1,5	M14x1,5	17
ZG 60YGS19	M16x1,5	M16x1,5	19
ZG 60YGS22	M18x1,5	M18x1,5	22
ZG 60YGS24	M20x1,5	M20x1,5	24
ZG 60YGS27	M22x1,5	M22x1,5	27
ZG 60YGS30	M24x1,5	M24x1,5	30
ZG 60YGS32	M27x1,5	M27x1,5	32
ZG 60YGS36	M30x1,5	M30x1,5	36
ZG 60YGS41	M33x2	M33x2	41

Кран гидравлический 3-х ходовой

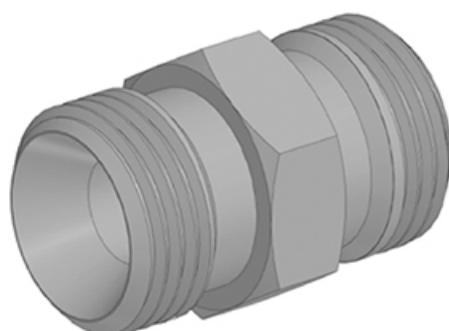
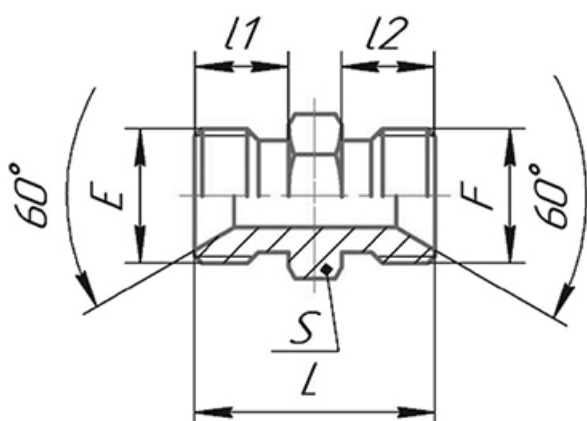


Артикул	Е, мм	Ф, мм	S, мм
ZG 60УГС17	M14x1,5	M14x1,5	17
ZG 60УГС19	M16x1,5	M16x1,5	19
ZG 60УГС22	M18x1,5	M18x1,5	22
ZG 60УГС24	M20x1,5	M20x1,5	24
ZG 60УГС27	M22x1,5	M22x1,5	27
ZG 60УГС30	M24x1,5	M24x1,5	30
ZG 60УГС32	M27x1,5	M27x1,5	32
ZG 60УГС36	M30x1,5	M30x1,5	36
ZG 60УГС41	M33x2	M33x2	41
ZG 60УГС50	M42x2	M42x2	50

Арматура для КИПиА

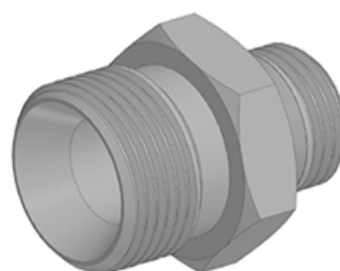
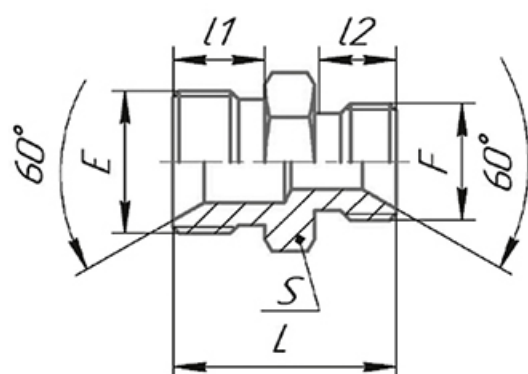
	Обозначение (тип)	Резьба	Параметры
Бобышка Б-1		M12x1,5 G1/4x19 M20x1,5 M27x1,5 M27x2 G1/2x14 G3/4x14	Длина L=30...100 Диаметр D=22...38
Бобышка Б-2		M20x1,5 G1/2x14	Длина L=30...100 Диаметр D=30...38
Бобышка Б-3		M27x2 G3/4x14	Длина L=27...100 Диаметр D=30...38
Бобышка Б-4		M20x1,5 G1/2x14	Длина L=30...100 Диаметр D=30...38

Штуцера соединительные DK



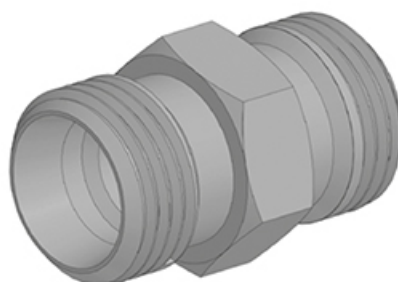
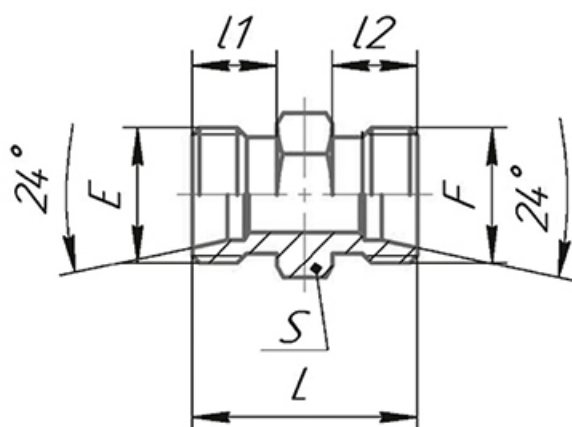
Артикул	E, мм	F, мм	L, мм	l1, мм	l2, мм	S, мм
ZG 60DK-14-14	M14x1,5	M14x1,5	32	12,5	12,5	17
ZG 60DK-16-16	M16x1,5	M16x1,5	32	12,5	12,5	17
ZG 60DK-18-18	M18x1,5	M18x1,5	32	12,5	12,5	19
ZG 60DK-20-20	M20x1,5	M20x1,5	35	12,5	12,5	22
ZG 60DK-22-22	M22x1,5	M22x1,5	35	14	14	24
ZG 60DK-24-24	M24x1,5	M24x1,5	36	14	14	27
ZG 60DK-27-27	M27x1,5	M27x1,5	36	14	14	30
ZG 60DK-30-30	M30x1,5	M30x1,5	40	16	16	32
ZG 60DK-33-33	M33x2	M33x2	42	17	17	36
ZG 60DK-42-42	M42x2	M42x2	45	18	18	50

Штуцера соединительные переходные ДК



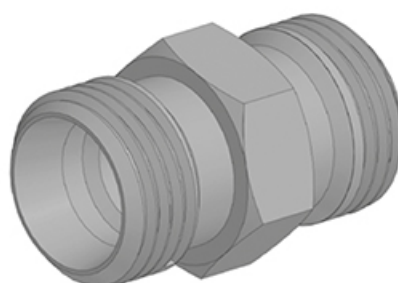
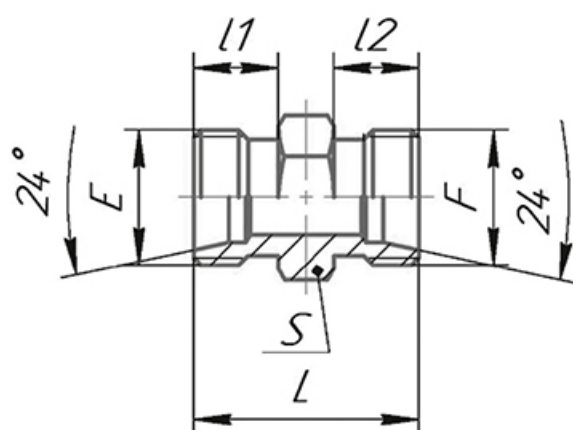
Артикул	E, мм	F, мм	L, мм	l1, мм	l2, мм	S, мм
ZG 60DK-16-14	M16x1,5	M14x1,5	32	12,5	12,5	17
ZG 60DK-18-14	M18x1,5	M14x1,5	32	12,5	12,5	19
ZG 60DK-20-14	M20x1,5	M14x1,5	32	12,5	12,5	22
ZG 60DK-18-16	M18x1,5	M16x1,5	32	12,5	12,5	19
ZG 60DK-20-16	M20x1,5	M16x1,5	32	12,5	12,5	22
ZG 60DK-22-16	M22x1,5	M16x1,5	34	14	12,5	24
ZG 60DK-24-16	M24x1,5	M16x1,5	34	14	12,5	27
ZG 60DK-20-18	M20x1,5	M18x1,5	32	12,5	12,5	22
ZG 60DK-22-18	M22x1,5	M18x1,5	34	14	12,5	24
ZG 60DK-24-18	M24x1,5	M18x1,5	34	14	12,5	27
ZG 60DK-27-18	M27x1,5	M18x1,5	34,5	16	12,5	30
ZG 60DK-22-20	M22x1,5	M20x1,5	34	14	12,5	24
ZG 60DK-24-20	M24x1,5	M20x1,5	34	14	12,5	27
ZG 60DK-27-20	M27x1,5	M20x1,5	34	14	12,5	30
ZG 60DK-30-20	M30x1,5	M20x1,5	36	16	12,5	32
ZG 60DK-24-22	M24x1,5	M22x1,5	36	14	14	27
ZG 60DK-27-22	M27x1,5	M22x1,5	36	14	14	30
ZG 60DK-30-22	M30x1,5	M22x1,5	38	16	14	32
ZG 60DK-33-22	M33x2	M22x1,5	39	17	14	36
ZG 60DK-27-24	M27x1,5	M24x1,5	36	14	14	30
ZG 60DK-30-24	M30x1,5	M24x1,5	38	16	14	32
ZG 60DK-33-24	M33x2	M24x1,5	39	17	14	36
ZG 60DK-30-27	M30x1,5	M27x1,5	39	16	14	32
ZG 60DK-33-27	M33x2	M27x1,5	39	17	14	36
ZG 60DK-33-30	M33x2	M30x1,5	41	17	16	36
ZG 60DK-42-33	M42x2	M33x1,5	42	18	17	46

Штуцера соединительные DKOL



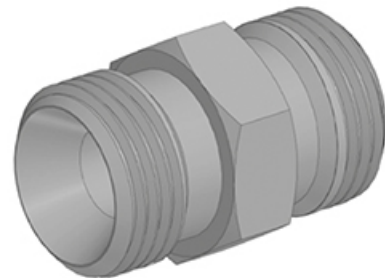
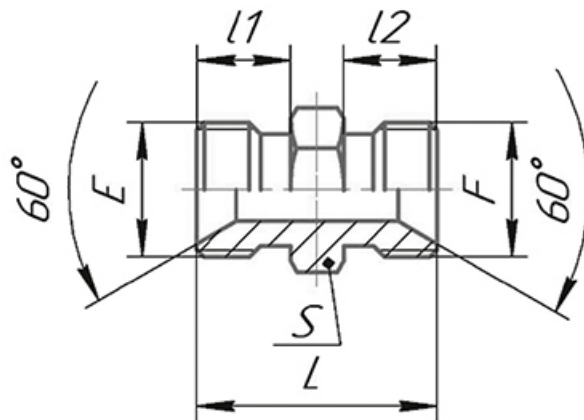
Артикул	E, мм	F, мм	L, мм	l_1 , мм	l_2 , мм	S, мм
ZG 24DK-12-12L	M12x1,5	M12x1,5	28	10	10	14
ZG 24DK-14-14L	M14x1,5	M14x1,5	28	10	10	17
ZG 24DK-16-16L	M16x1,5	M16x1,5	30	11	11	17
ZG 24DK-18-18L	M18x1,5	M18x1,5	30	11	11	19
ZG 24DK-22-22L	M22x1,5	M22x1,5	32	12	12	24
ZG 24DK-26-26L	M26x1,5	M26x1,5	32	12	12	27
ZG 24DK-27-27L	M27x1,5	M27x1,5	32	12	12	27
ZG 24DK-30-30L	M30x2	M30x2	36	14	14	36
ZG 24DK-36-36L	M36x2	M36x3	36	14	14	41
ZG 24DK-45-45L	M45x2	M45x2	40	16	16	50

Штуцера соединительные DKOS



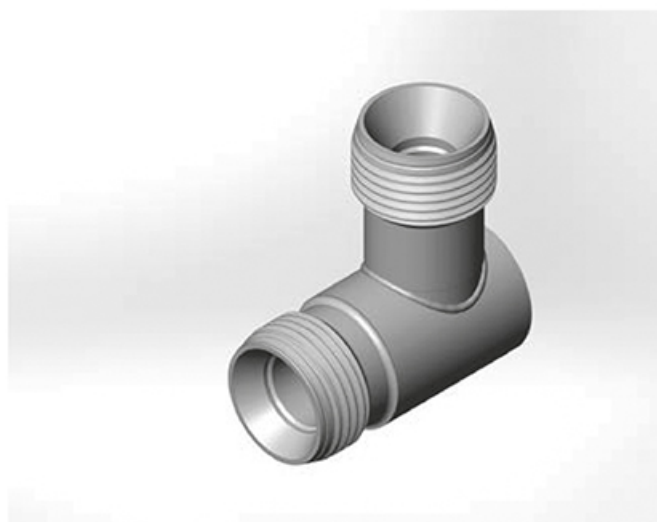
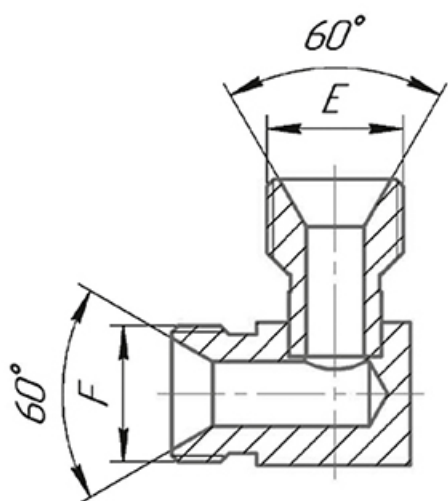
Артикул	E, мм	F, мм	L, мм	l_1 , мм	l_2 , мм	S, мм
ZG 24DK-14-14S	M14x1,5	M14x1,5	32	12	12	17
ZG 24DK-16-16S	M16x1,5	M16x1,5	32	12	12	17
ZG 24DK-18-18S	M18x1,5	M18x1,5	32	12	12	19
ZG 24DK-20-20S	M20x1,5	M20x1,5	32	12	12	22
ZG 24DK-24-24S	M24x1,5	M24x1,5	36	14	14	27
ZG 24DK-30-30S	M30x2	M30x2	40	16	16	36
ZG 24DK-36-36S	M36x2	M36x3	44	18	18	41
ZG 24DK-42-42S	M42x2	M42x2	50	20	20	46
ZG 24DK-52-52S	M52x2	M50x2	54	22	22	55

Штуцера соединительные BSP



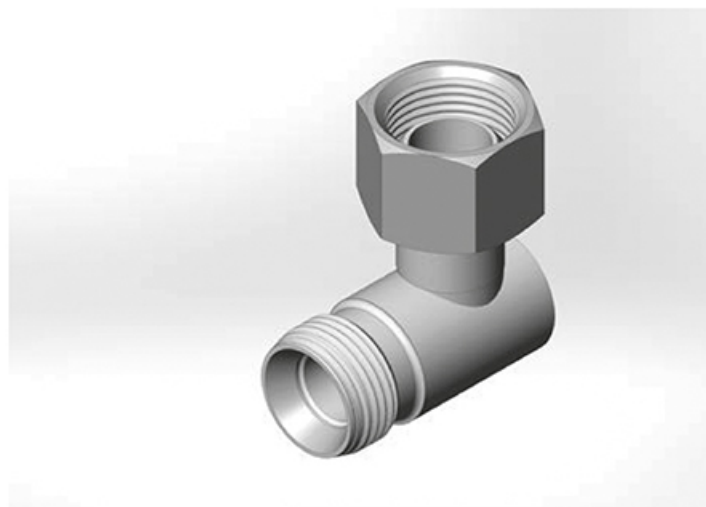
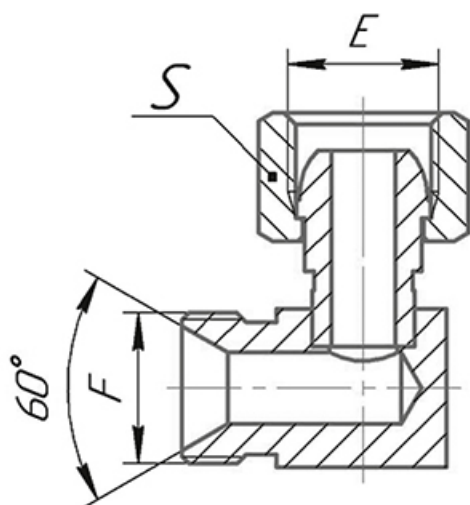
Артикул	E, мм	F, мм	L, мм	l1, мм	l2, мм	S, мм
ZG 60BSP-1/4-1/4	G1/4"x19	G1/4	32	12	12	14
ZG 60BSP-3/8-3/8	G3/8"x19	G3/8x19	35	13,5	13,5	17
ZG 60BSP-1/2-1/2	G1/2"x14	G1/2x14	40	16	16	22
ZG 60BSP-5/8-5/8	G5/8"x14	G5/8x14	43	17,5	17,5	24
ZG 60BSP-3/4-3/4	G3/4"x14	G3/4x14	45	18,5	18,5	27
ZG 60BSP-1-1	G1"x11	G1x11	50	20,5	20,5	36
ZG 60BSP-1.1/4-1.1/4	G1.1"x11	G1.1/x11	50	20,5	20,5	46
ZG 60BSP-1.1/2-1.1/2	G1.1/2"x11	G1.1/2x11	55	23	23	50
ZG 60BSP-2-2	G2"x11	G2x11	60	25,5	25,5	65

Угольники без гайки



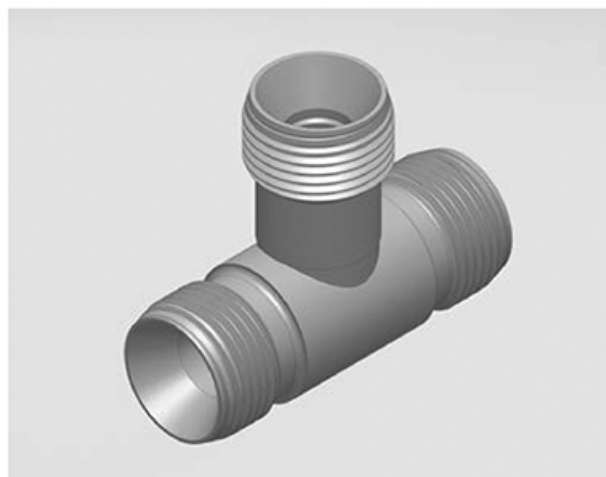
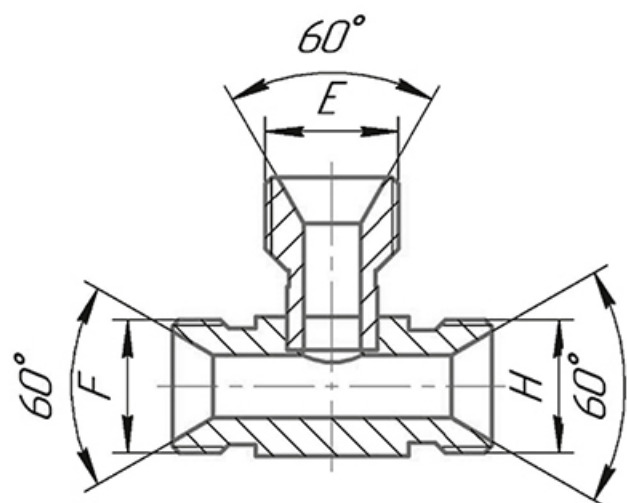
Артикул	Е, мм	F, мм
ZG 60YS17	M14x1,5	M14x1,5
ZG 60YS19	M16x1,5	M16x1,5
ZG 60YS22	M18x1,5	M18x1,5
ZG 60YS24	M20x1,5	M20x1,5
ZG 60YS27	M22x1,5	M22x1,5
ZG 60YS30	M24x1,5	M24x1,5
ZG 60YS32	M27x1,5	M27x1,5
ZG 60YS36	M30x1,5	M30x1,5
ZG 60YS41	M33x2	M33x2
ZG 60YS50	M42x2	M42x2

Угольники с гайкой



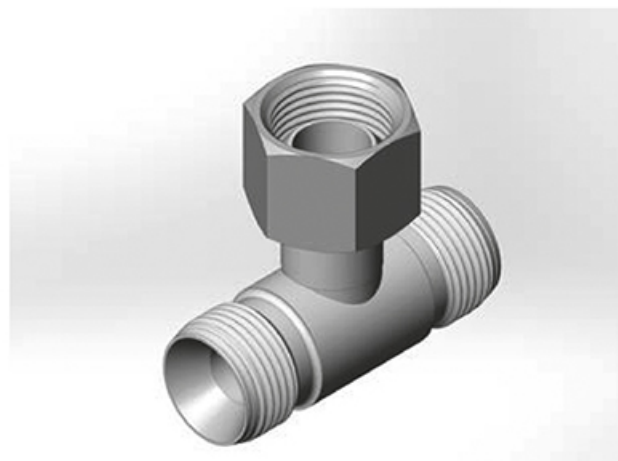
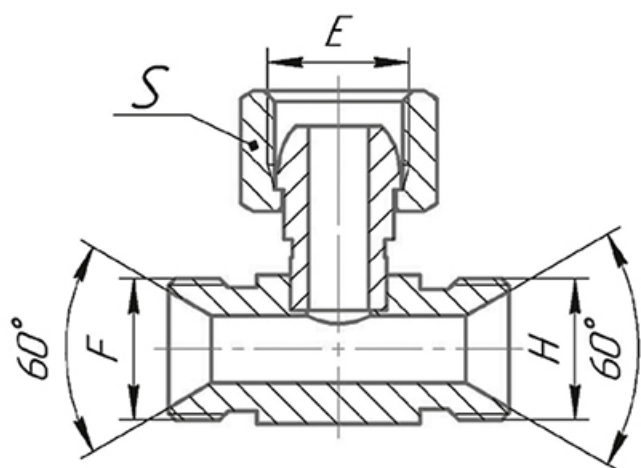
Артикул	Е, мм	Ф, мм	С, мм
ZG 60УГС17	M14x1,5	M14x1,5	17
ZG 60УГС19	M16x1,5	M16x1,5	19
ZG 60УГС22	M18x1,5	M18x1,5	22
ZG 60УГС24	M20x1,5	M20x1,5	24
ZG 60УГС27	M22x1,5	M22x1,5	27
ZG 60УГС30	M24x1,5	M24x1,5	30
ZG 60УГС32	M27x1,5	M27x1,5	32
ZG 60УГС36	M30x1,5	M30x1,5	36
ZG 60УГС41	M33x2	M33x2	41
ZG 60УГС50	M42x2	M42x2	50

Тройники без гайки



Артикул	Е, мм	F, мм	H, мм
ZG 60TS17	M14x1,5	M14x1,5	M14x1,5
ZG 60TS19	M16x1,5	M16x1,5	M16x1,5
ZG 60TS22	M18x1,5	M18x1,5	M18x1,5
ZG 60TS24	M20x1,5	M20x1,5	M20x1,5
ZG 60TS27	M22x1,5	M22x1,5	M22x1,5
ZG 60TS30	M24x1,5	M24x1,5	M24x1,5
ZG 60TS32	M27x1,5	M27x1,5	M27x1,5
ZG 60TS36	M30x1,5	M30x1,5	M30x1,5
ZG 60TS41	M33x2	M33x2	M33x2
ZG 60TS50	M42x2	M42x2	M42x2

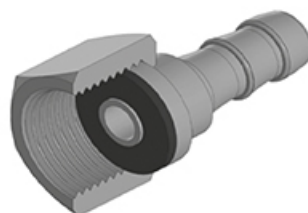
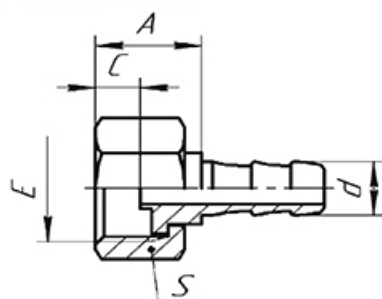
Тройники с гайкой



Артикул	Е, мм	Ф, мм	Н, мм	С, мм
ZG 60TGS17	M14x1,5	M14x1,5	M14x1,5	17
ZG 60TGS19	M16x1,5	M16x1,5	M16x1,5	19
ZG 60TGS22	M18x1,5	M18x1,5	M18x1,5	22
ZG 60TGS24	M20x1,5	M20x1,5	M20x1,5	24
ZG 60TGS27	M22x1,5	M22x1,5	M22x1,5	27
ZG 60TGS30	M24x1,5	M24x1,5	M24x1,5	30
ZG 60TGS32	M27x1,5	M27x1,5	M27x1,5	32
ZG 60TGS36	M30x1,5	M30x1,5	M30x1,5	36
ZG 60TGS41	M33x2	M33x2	M33x2	41
ZG 60TGS50	M42x2	M42x2	M42x2	50

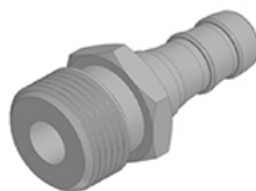
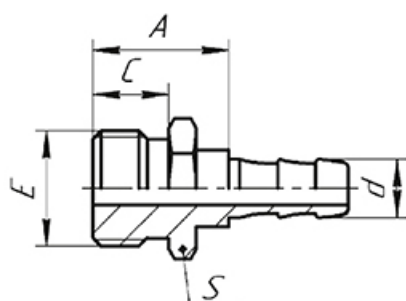
ФИТИНГИ ДЛЯ ГАЗОВЫХ ШЛАНГОВ

Фитинг газовый



Артикул	E, мм	Размер рукава		A, мм	C, мм	d, мм	S, мм
		DN	DASH				
ZG NG10G1/2-06	G1/2"x14	10	06	19	8	10,5	24
ZG NG12G1/2-08	G1/2"x14	12	08	19	10	12,5	24
ZG NG12G3/4-08	G3/4"x14	12	08	19	8	13,0	30
ZG NG16G3/4-10	G3/4"x14	16	10	21,5	9	17,5	30

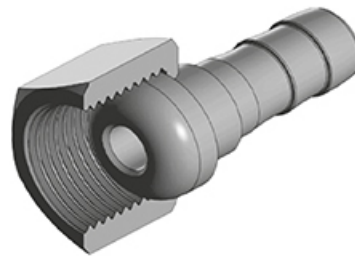
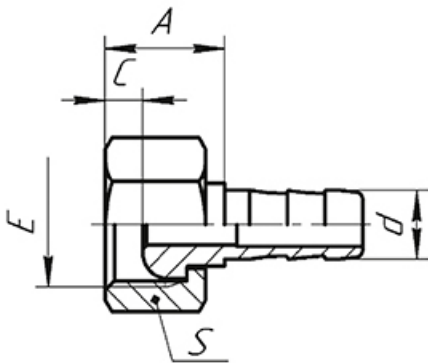
Штуцер газовый



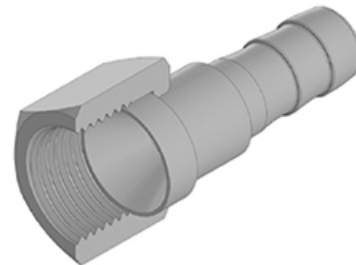
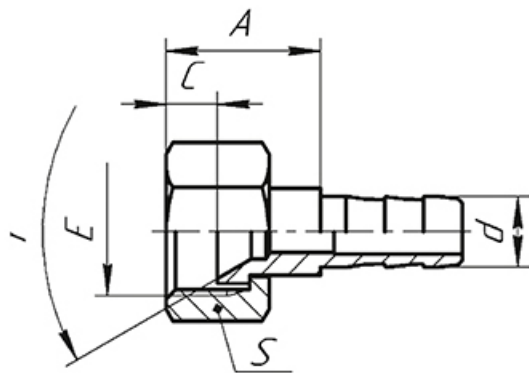
Артикул	E, мм	Размер рукава		A, мм	C, мм	d, мм	S, мм
		DN	DASH				
ZG SG10G1/2-06	G1/2"x14	10	06	25	14	10,5	24
ZG SG12G1/2-06	G1/2"x14	12	08	25	14	12,5	24
ZG SG12G3/4-08	G3/4"x14	12	08	26	15	13,0	27
ZG SG16G3/4-10	G3/4"x14	16	10	25	16	17,5	27

ФИТИНГИ ДЛЯ АВТОМОБИЛЬНЫХ ШЛАНГОВ

Фитинг автомобильный

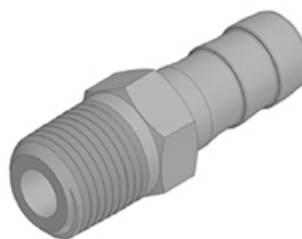
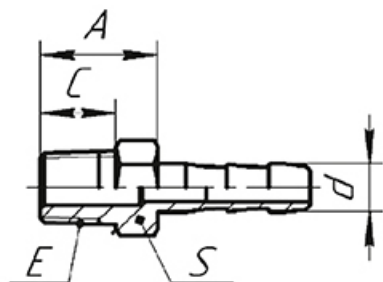


Артикул	E, мм	Размер рукава		A, мм	C, мм	d, мм	S, мм
		DN	DASH				
ZG NT10TM20x1,5	M20x1,5	10	6	19	6	11	24

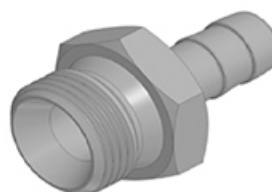
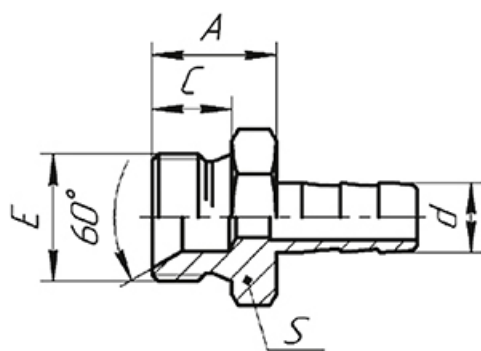


Артикул	E, мм	Размер рукава		A, мм	C, мм	d, мм	Y°	S, мм
		DN	DASH					
ZG NT10ТОК60°	M18x1,5	10	6	24	8	11	60	22
ZG NT10ТОК74°	M18x1,5	10	6	26	10	11	74	22

Штуцер автомобильный

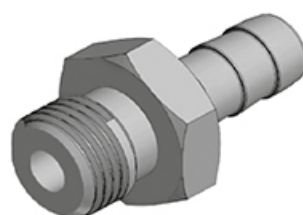
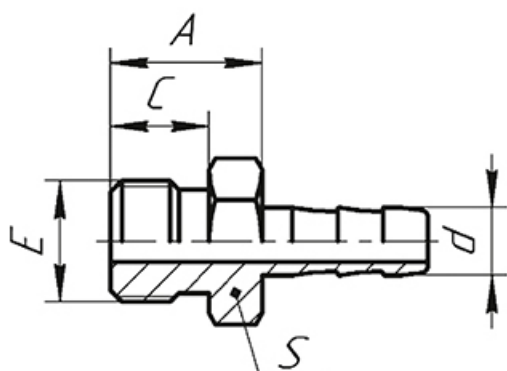


Артикул	E, мм	Размер рукава		A, мм	C, мм	d, мм	S, мм
		DN	DASH				
ZG ST6K1/8-04	K1/8	6	4	17	11	7	12
ZG ST6K1/4-04	K1/4	6	4	21	14,5	7	14
ZG ST10K1/4-06	K1/4	10	6	21	14,5	11	14

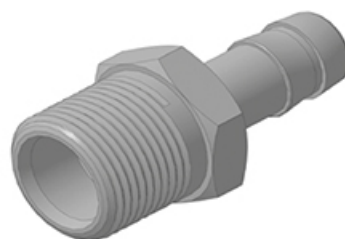
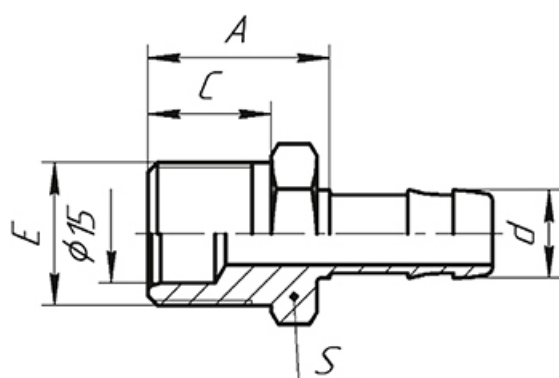


Артикул	E, мм	Размер рукава		A, мм	C, мм	d, мм	S, мм
		DN	DASH				
ZG ST10M20x1,5-06	M16x1,5	10	6	19,5	12,5	11	24

Штуцер автомобильный

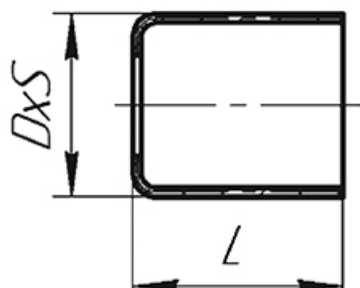
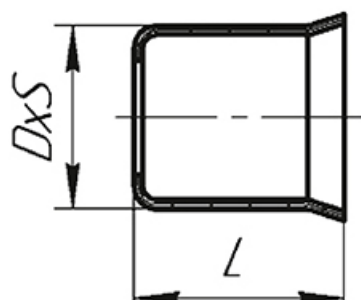


Артикул	E, мм	Размер рукава		A, мм	C, мм	d, мм	S, мм
		DN	DASH				
ZG ST8M16x1,5-05	M16x1,5	8	5	20	13	9	19
ZG ST10M14x1,5-06	M14x1,5	10	6	20	13	12	19
ZG ST10M16x1,5-06-19	M16x1,5	10	6	20	13	11	19
ZG ST10M16x1,5-06-22	M16x1,5	10	6	20	13	11	22
ZG ST10M22x1,5-06	M22x1,5	10	6	19	11	11	24
ZG ST12M22x1,5-08	M22x1,5	12	8	26	19	13,5	24
ZG ST16M27x1,5-10	M27x1,5	16	10	20	13	18	30



Артикул	E, мм	Размер рукава		A, мм	C, мм	d, мм	S, мм
		DN	DASH				
ZG NT12M22x1,5-D15	M22x1,5	12	8	26	19	13,5	24

Муфты для газовых и автомобильных фитингов

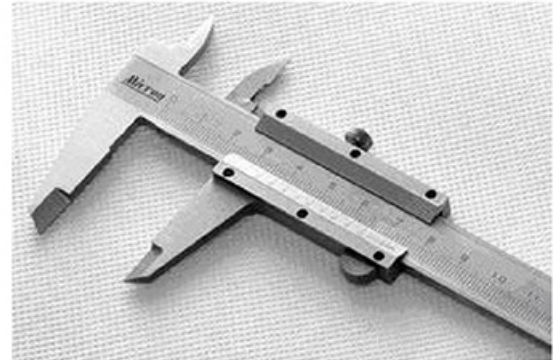
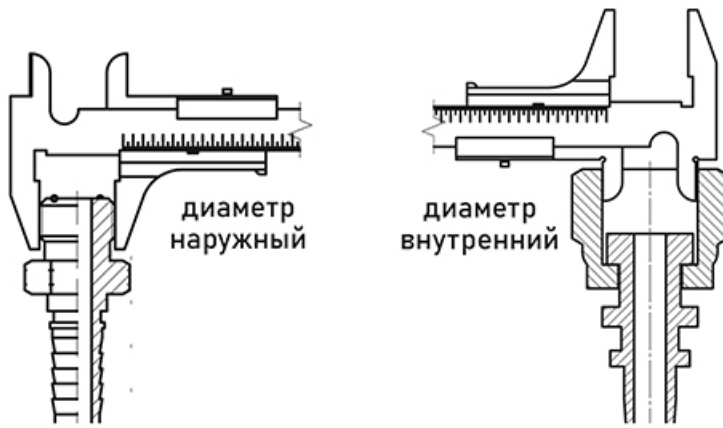


Наименование	Труба D x S, мм	L, мм
Муфта 5Т	14x1	20
Муфта 6Т	16x1	20
Муфта 8Т	18x1	21
Муфта 10Т	20x1	23
Муфта 12Т	22x1	20

Как определить резьбу фитинга

Для правильного заказа фитинга необходимо верно указывать размер резьбы.

Для определения резьбы на фитинге штангенциркулем измеряется диаметр (внутренний, если это гайка и соответственно наружный, если это штуцер).



Наружный диаметр, мм	Шаг резьбы, витков на дюйм	Шаг резьбы, мм	DK, DK0, DK1, JIS Komatsu	BSP, JIS Toyota	JIC	ORFS	NPTF	Внутренний диаметр, мм
9,3-9,7	28			1/8"				8,5-8,9
9,3-9,7	27						1/8"	8,5-8,9
9,6-9,9		1,5	M10x1,5					8,3-8,6
10,9-11,1	20				7/16"			9,7-10,0
11,6-11,9		1,5	M12x1,5					10,3-10,6
12,4-12,7	20				1/2"			11,3-11,6
12,9-13,1	19			1/4"				11,4-11,9
12,9-13,1	18						1/4"	11,4-11,9
13,6-13,9		1,5	M14x1,5					12,3-12,6
14,0-14,3	18				9/16"	9/16"		12,7-13,1
15,6-15,9		1,5	M16x1,5					14,3-14,6
16,3-16,6	19			3/8"				14,9-15,4
16,3-16,6	18						3/8"	14,9-15,4
17,2-17,4	16					11/16"		15,9-16,1
17,6-17,9		1,5	M18x1,5					16,3-16,6
18,7-19,0	16				3/4"			17,3-17,6

19,6-19,9		1,5	M20x1,5					18,-18,6
20,5-20,9	14			1/2"			1/2"	18,6-19,0
20,4-20,6	16					13/16"		19,1-19,3
21,6-21,9		1,5	M22x1,5					20,3-20,6
22,0-22,2	14				7/8"			20,2-20,5
22,6-22,9	14			5/8"				20,6-21,0
23,6-23,9		1,5	M24x1,5					22,3-22,6
25,1-25,4	14					1"		23,6-23,8
25,6-25,9		1,5	M26x1,5					24,3-24,6
26,1-26,4	14			3/4"				24,1-24,5
26,3-26,7	14						3/4"	23,7-24,1
26,6-26,9	12				1,1/16"			24,3-24,7
29,6-29,9		1,5	M30x1,5					28,3-28,6
29,6-29,9		2	M30x2					27,9-28,3
29,8-30,1	12				1,3/16"	1,3/16"		27,6-27,9
32,6-32,9		1,5	M33x1,5					31,3-31,6
32,6-32,9		2	M33x2					30,9-31,3
33,0-33,2	11			1"				30,3-30,8
33,0-33,3	12				1,5/16"			30,8-31,2
32,9-33,4	11,5						1"	30,3-30,8
35,6-35,9		2	M36x2					33,9-34,3
36,2-36,5	12					1,7/16"		34,4-34,7
38,6-38,9		1,5	M39x1,5					37,4-37,6
38,6-38,9		2	M39x2					36,9-37,3
40,9-41,2	12				1,5/8"			38,7-39,1
41,6-41,9		2	M42x2					39,9-40,3
41,5-41,9	11			1,1/4"				39,0-39,5
41,4-42,0	11,5						1,1/4"	39,2-39,6
42,5-42,8	12					1,11/16"		40,7-41
44,6-44,9		2	M45x2					42,9-43,3
44,6-44,9		1,5	M45x1,5					43,3-43,6
47,3-47,6	12				1,7/8"			45,1-45,5
47,4-47,8	11			1,1/2"				44,8-45,3
47,3-47,9	11,5						1,1/2"	45,1-45,5

50,5-50,8	11					2"		48,7-49
51,6-51,9		2	M52x2					49,9-50,3
51,6-51,9		1,5	M52x1,5					50,3-50,6
59,4-59,8	11				2"			56,5-56,8
59,9-60,2	11,5						2"	56,4-56,7
63,3-63,6	12					2,1/2"		61,3-61,8

Таблица диаметров обжима РВД муфтами ЕВРО

Обжимные таблицы носят справочный характер, размеры обжима у разных производителей фитинга могут отличаться. Особенное внимание надо обращать при использовании рукавов, муфт и фитингов разных производителей. Настоятельно рекомендуется использовать испытательное оборудование для проверки обжатия.

Дюйм	3/16"	1/4"	5/16"	3/8"	1/2"	5/8"	3/4"	1"	1.1/4"	1.1/2"	2"
мм	5	6	8	10	12	16	19	25	32	38	50
DASH	-3	-4	-5	-6	-8	-10	-12	-16	-20	-24	-32
DIN EN853 1SN	15,5	16,5	17	19	23	26	29,5	38,5	48,5	57	68
DIN EN853 2SN	16	17	19	21	24	27	31	39	51,0	59,5	72,5
DIN EN856 4SP	-	19,2	-	23,0	26,5	30	34,5	39,5	51,6	59,5	74
DIN EN856 4SH	-	-	-	-	-	31,5	35,5	43,0	48,0	58,0	70,5
SAE 100 R13	-	-	-	-	-	-	34,7	42,2	53,8	61,3	78,2
SAE 100 R15		-	-	-	-	-	33,9	41,5	53,8	-	-

Таблица диаметров обжима РВД муфтами ГОСТ

Дюйм	5/16"	3/8"	1/2"	5/8"	3/4"
мм	8	10	12	16	19
DASH	-5	-6	-8	-10	-12
DIN EN853 1SN	14,5	16	18	23,5	26
DIN EN853 2SN	16	18	21	25,5	27

КАК ОПРЕДЕЛИТЬ СТАНДАРТ ФИТИНГА

Для определения стандарта фитинга надо внимательно изучить его структуру:

1. Накидная или обжатая гайка

Чаще всего с накидными гайками встречаются стандарты DK, DKOL, DKOS, ORFS, DK1.

Чаще всего с обжатыми гайками встречаются стандарты BSP, JIC, JIS Komatsu, JIS Toyota, BSP Flat.

Но, ввиду сложности изготовления, либо конструктивных особенностях гидравлического узла, на котором установлен фитинг можно встретить исключения.

2. Конус ниппеля

а) полусфера, посадочный конус под ответный штуцер 37° и 60° — DK;

24° с уплотнительным кольцом на кончике ниппеля — DKOL, DKOS;

0° плоский торец ниппеля — ORFS;

60° — BSP — данный стандарт не предусматривает уплотнительное кольцо, но в очень редких случаях его можно встретить.

б) внутренние (обратные) конуса:

74° — JIC, DK1;

60° — JIS Komatsu, JIS Toyota — как правило, эти стандарты идут с дублирующей (двойной гайкой).

Штуцера с наружной резьбой соответственно имеют обратные параметры фитингов с гайками.

3. Виды резьбы

Метрическая резьба — DK, DKOL, DKOS, DK1, JIS Komatsu, в очень редких случаях метрическую резьбу можно встретить на стандарте ORFS;

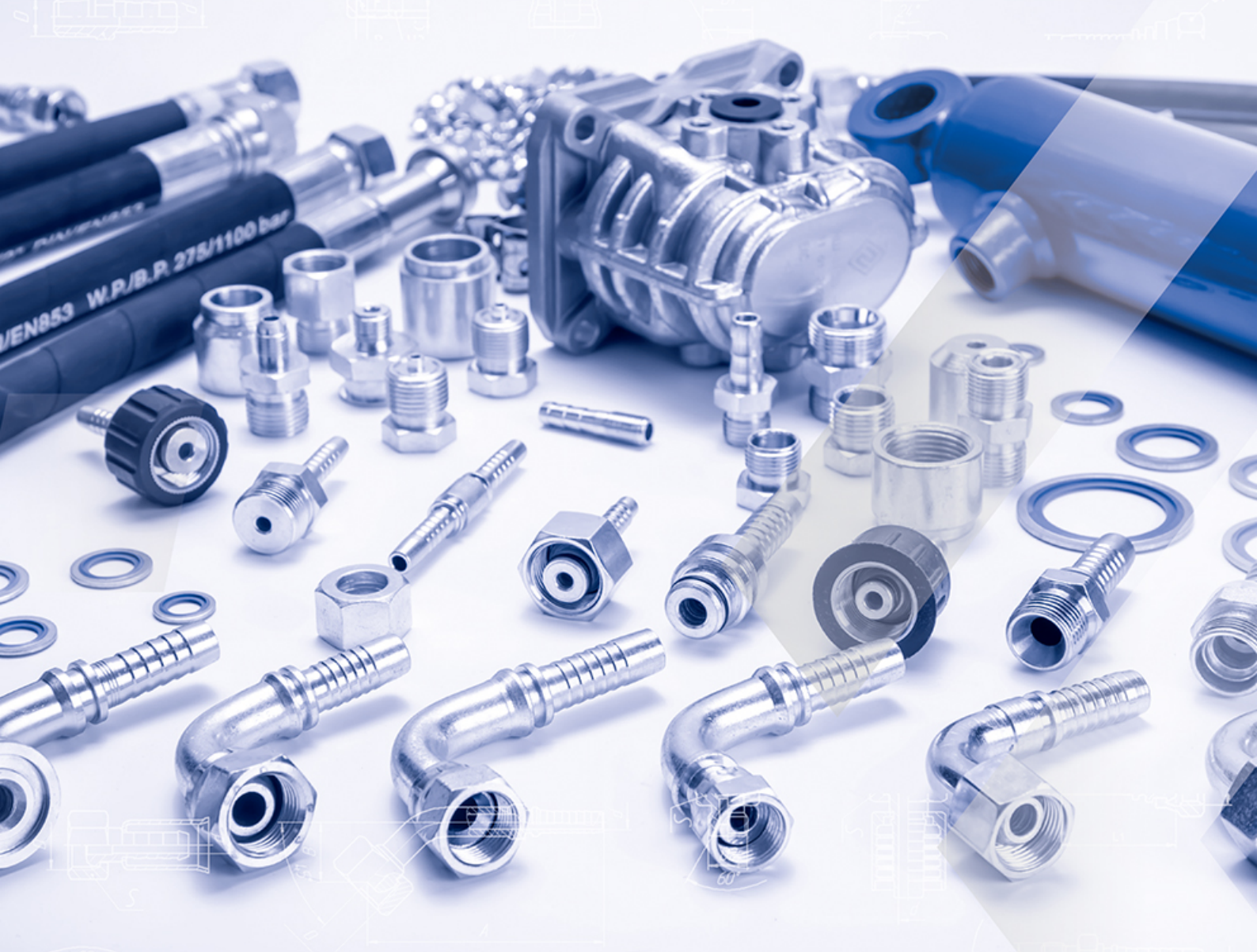
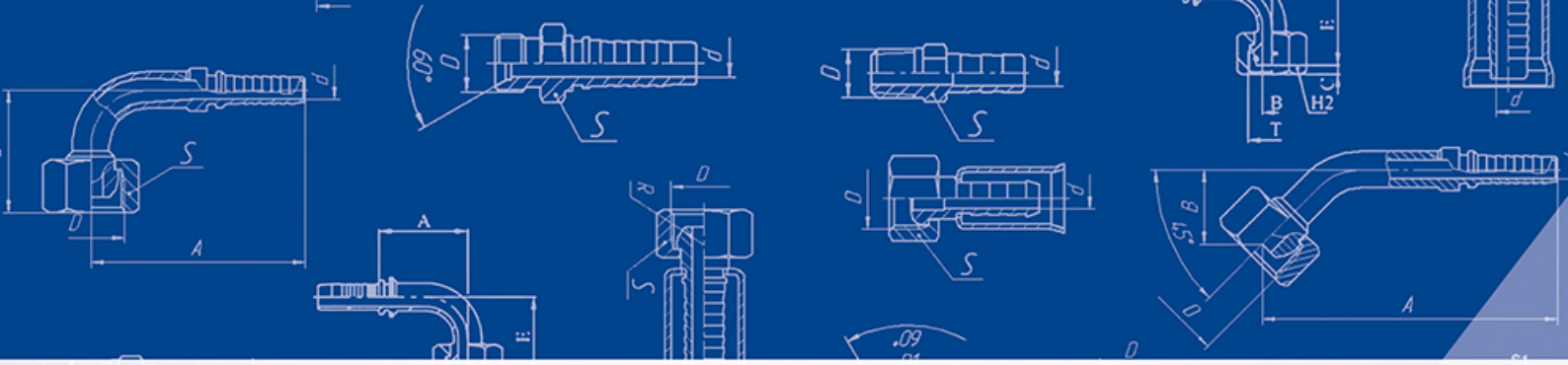
Дюймовая трубная цилиндрическая резьба — BSP, BSP Flat, JIS Toyota;

Дюймовая резьба UN/UNF — JIC, ORFS;

Дюймовая трубная коническая резьба — штуцера NPTF.

4. Размер под ключ

Зная размер под ключ можно предположить параметр резьбы фитинга, но обращаем Ваше внимание, что этот размер у разных производителей может отличаться.



ООО "ЗАВОД ГИДРОПРОМ"
305026, г.Курск, Силикатный проезд, 8
8 (4712) 32-99-00
www.gidroprom.com